

List technických údajů

Přepážka 45 FS

Objednací číslo: 6062033



Přepážka pro oddělení kabelů a vedení s různými napětími a funkcemi.



- St** Ocel
- FS** pásově zinkováno

Kmenová data

Objednací číslo	6062033
Označení 1	Přepážka
Označení 2	pro kabel. nosné systémy
Výrobce	OBO
Rozměr	45x2995
Materiál	Ocel
Povrch	pásově zinkováno
Norma pro povrch	DIN EN 10346
Nejmenší prodejní množství	3
Množstevní jednotka	m
Hmotnost	46,7 kg
Jednotka hmotnosti	kg/100 ks

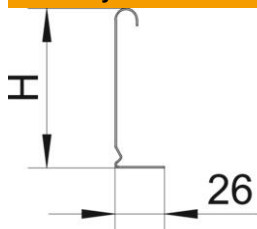
List technických údajů

Přepážka 45 FS

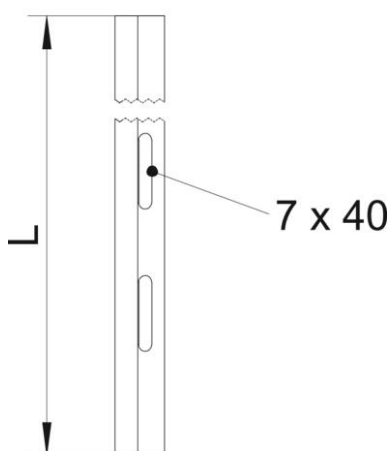
Objednací číslo: 6062033



Rozměry



Délka	3 000 mm
Délka	10 ft
Výška	45 mm
Výška	1 in
Tloušťka plechu	0,75 mm
Rozměr H (palce)	1 in
Rozměr H	45 mm
Rozměr L	10 ft
Rozměr L	3 000 mm



Technické údaje

Provedení	Profil L
Způsob upevnění	šroubovatelný
Upevňovací děrování (ETIM)	Ne
Zachování funkčnosti	Ne
Vhodný pro mřížový žlab	Ano
Vhodný pro kabelový žebřík	Ano
Vhodný pro kabelový žlab	Ano
Nerezová ocel, mořená	Ne