

List technických údajů

Víko odbočné krabice T 100, vylisováno bez zásuvek s ochranným kontaktem
Objednací číslo: 2007826



Víka pro odbočné krabice T 100 z polypropylénu. Podle typu je k dispozici otvor pro přístroje řady Modul 45, nebo osazení 2 či 4 bílými zásuvkami Modul 45 s ochranným kontaktem.

Víko je plombovatelné, u dvojitých zásuvek s popisovým polem.



PP Polypropylén

Kmenová data

Objednací číslo	2007826
Označení 1	Víko
Označení 2	vylisováno bez zásuvek
Výrobce	OBO
Rozměr	150x116x15
Barva	světle šedá; RAL 7035
Materiál	Polypropylén
Nejmenší prodejní množství	1
Množstevní jednotka	Množství
Hmotnost	6,2 kg
Jednotka hmotnosti	kg/100 párů

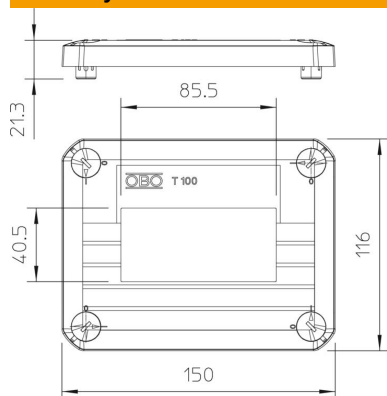
List technických údajů

Víko odbočné krabice T 100, vylisováno bez zásuvek
s ochranným kontaktem

Objednací číslo: 2007826



Rozměry



Délka	150 mm
Šířka	116 mm
Výška	15 mm

Technické údaje

Provedení víka – pod omítku a do dutých stěn	Montážní víko
Tvar	Hranaté