

# List technických údajů

Odbočná krabice T 350, násuvné těsnění, odolná proti šíření plamene

Objednací číslo: 2007371



Odbočná krabice k propojení kabelů a vedení v interiéru a chráněném venkovním prostoru. Obdélníkové provedení s násuvnými těsnícími průchodkami po stranách a otvory k vyražení ve dně. Vhodná pro montáž na stěnu/strop a montáž na montážní plechy. S možností vnitřního upevnění a montáže pomocí rohových náliček. Víko s rychlouzávěrem, možnost zaplombování. Vyrobeno z bezhalogenových materiálů. Provedení odolné proti šíření plamene ze speciálního polypropylénu.

Odbočná krabice podle EN 60670. Odolné proti šíření plamene dle EN 60695-2-11, zkušební teplota 960°C. Rázová odolnost IK05 podle EN 50102.



**PP/GF** Polypropylen se skelnými vlákny

## Kmenová data

|                            |                                  |
|----------------------------|----------------------------------|
| Objednací číslo            | 2007371                          |
| Typ                        | T 350 F                          |
| Označení 1                 | Odbočná hranatá krabice          |
| Označení 2                 | s vývody                         |
| Výrobce                    | OBO                              |
| Rozměr                     | 285x201x120                      |
| Barva                      | světle šedá; RAL 7035            |
| Materiál                   | Polypropylen, se skelnými vlákny |
| Nejmenší prodejní množství | 1                                |
| Množstevní jednotka        | Množství                         |
| Hmotnost                   | 63 kg                            |
| Jednotka hmotnosti         | kg/100 párů                      |

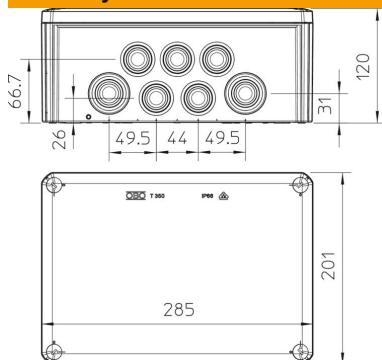
# List technických údajů

Odbočná krabice T 350, násuvné těsnění, odolná proti šíření plamene

Objednací číslo: 2007371



## Rozměry



|       |        |
|-------|--------|
| Délka | 285 mm |
| Šířka | 201 mm |
| Výška | 120 mm |

## Technické údaje

|   |  |
|---|--|
| Možnost řazení  | Ano  |
| Počet vstupů  | 24   |
| Druh vývodů   | Násuvné těsnění  |
| Druh vývodů   | Kabel  |
| Druh průchodky pouzdra                                | Stupňovitá membrána s možností odříznutí                   |
| Jmenovité izolační napětí Ui                          | 500 V  |
| Osazení   | bez  |
| Vrchní díl  | netransparentní  |
| Upevnění víka   | šroubovaný   |
| Vstup zezadu  | Ano  |
| Vývody  | 16 × M328 × M40  |
| Provedení zkoušené pro prostředí s nebezpečím výbuchu | Ne   |
| odolné proti šíření plamene                           | podle VDE 0471 / DIN 695 část 2-1, zkušební teplota 960 °C |
| Tvar  | Hranaté  |
| Zachování funkčnosti                                  | bez  |
| Pro zónu prostředí s nebezpečím výbuchu               | bez  |
| Pro prostředí s nebezpečím výbuchu plynu              | bez  |
| Pro prostředí s nebezpečím výbuchu prachu             | bez  |
| Zpevněno skelnými vlákny                              | Ano  |
| Bez obsahu halogenů                                   | Ano  |
| Vnitřní rozměry                                       | 267x182x110 mm   |
| Se stíněním   | Ne   |
| S víčkem  | Ano  |
| Způsob montáže  | Montáž na stěnu/strop                                      |
| Jmenovitý průřez, min.                                | 35 mm <sup>2</sup>   |
| Jmenovité napětí                                      | 500 V  |
| Plombovatelné   | Ano  |
| Stupeň krytí  | IP66   |
| Stupeň ochrany – kód IK                               | IK05   |
| Teplotní rozsah použití, max.                         | 60 °C  |
| Teplotní rozsah použití, min.                         | -5 °C  |
| Odolné proti povětrnostním vlivům                     | Ne   |