

List technických údajů

Odbočná krabice T 40, násuvné těsnění, silně odolná proti šíření plamene

Objednací číslo: 2007320



Odbočná krabice k propojení kabelů a vedení v interiéru a chráněném venkovním prostoru. Čtvercové provedení s násuvnými těsnicími průchodkami po stranách a otvory k vyražení ve dně. Vhodná pro montáž na stěnu či strop a k montáži na montážní plechy. S možností vnitřního upevnění. S pevně usazeným svěrným víkem. Provedení odolné proti šíření plamene ze speciálního polypropylénu.

Odbočná krabice podle EN 60670. Odolné proti šíření plamene dle EN 60695-2-11, zkušební teplota 960°C. Pevnost v rázu IK07 podle EN 50102.



PP Polypropylén

Kmenová data

Objednací číslo	2007320
Typ	T 40 F
Označení 1	Odbočná hranatá krabice
Označení 2	s vývody
Výrobce	OBO
Rozměr	90x90x52
Barva	světle šedá; RAL 7035
Materiál	Polypropylén
Nejmenší prodejní množství	5
Množstevní jednotka	Množství
Hmotnost	6,7 kg
Jednotka hmotnosti	kg/100 párů

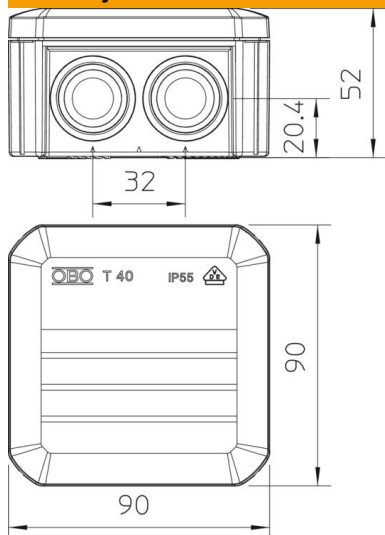
List technických údajů

Odbočná krabice T 40, násuvné těsnění, silně odolná proti šíření plamene

Objednací číslo: 2007320



Rozměry



Délka	90 mm
Šířka	90 mm
Výška	52 mm

Technické údaje

Možnost řazení	Ano
Počet vstupů	7
Druh vývodů	Násuvné těsnění
Druh vývodů	Kabel
Druh průchodky pouzdra	Stupňovitá membrána s možností odříznutí
Jmenovité izolační napětí Ui	500 V
Osazení	bez
Vrchní díl	netransparentní
Upevnění víka	Naklapávací
Vstup zezadu	Ano
Vývody	7 x M25
Provedení zkoušené pro prostředí s nebezpečím výbuchu	Ne
odolné proti šíření plamene	podle VDE 0471 / DIN 695 část 2-1, zkušební teplota 960 °C
Tvar	Čtvercová
Zachování funkčnosti	bez
Pro zónu prostředí s nebezpečím výbuchu	bez
Pro prostředí s nebezpečím výbuchu plynu	bez
Pro prostředí s nebezpečím výbuchu prachu	bez
Zpevněno skelnými vlákny	Ne
Vnitřní rozměry	77x77x46 mm
Se stíněním	Ne
S víčkem	Ano
Způsob montáže	Montáž na stěnu/strop
Jmenovitý průřez, min.	4 mm ²
Jmenovité napětí	500 V
Plombovatelné	Ne

List technických údajů

Odbočná krabice T 40, násuvné těsnění, silně odolná proti šíření plamene

Objednací číslo: 2007320



Technické údaje

Stupeň krytí	IP56
Teplotní rozsah použití, max.	60 °C
Teplotní rozsah použití, min.	-5 °C
Odolné proti povětrnostním vlivům	Ne