

List technických údajů

Studená zalévací hmota Aquasit s odbočnou krabicí T40

Objednací číslo: 2363012



Sada odbočné krabice se svorkovnicí k propojení kabelů a vedení v interiéru a chráněném venkovním prostoru. Včetně studené zalévací hmoty Aquasit, stupeň krytí IP 68. Čtvercové provedení s násuvnými těsnicími průchodkami po stranách a otvory k vyražení ve dně. Vhodná pro montáž na stěnu či strop a k montáži na montážní plechy. S možností vnitřního upevnění. S pevně usazeným svěrným víkem. Vyrobeno z bezhalogenových materiálů.

Odbočná krabice podle EN 60670. Odolnost proti šíření plamene podle EN 60695-2-11, zkušební teplota 650 °C. Rázová odolnost IK07 podle EN 50102.

Vnitřní rozměry: 77 x 77 x 46 mm



PP Polypropylén

Kmenová data

Objednací číslo	2363012
Typ	T 40 KVM
Označení 1	Odbočná krabice
Označení 2	se zalévací hmotou
Výrobce	OBO
Rozměr	90x90x52
Materiál	Polypropylén
Nejmenší prodejní množství	1
Množstevní jednotka	Množství
Hmotnost	48,7 kg
Jednotka hmotnosti	kg/100 párů

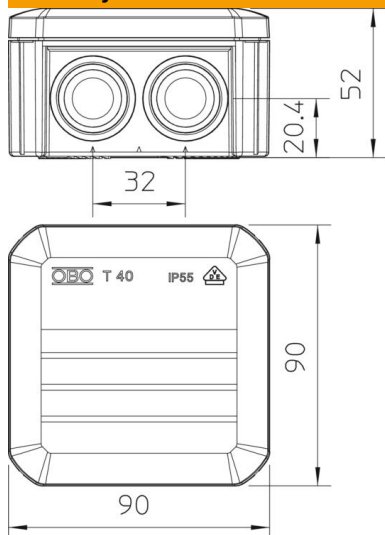
List technických údajů

Studená zalévací hmota Aquasit s odbočnou krabicí T40

Objednací číslo: 2363012



Rozměry



Délka	90 mm
Šířka	90 mm
Výška	52 mm

Technické údaje

Možnost řazení	Ano
Počet vstupů	7
Druh vývodů	Násuvné těsnění
Druh vývodů	Kabel
Druh průchodky pouzdra	Stupňovitá membrána s možností odříznutí
Jmenovité izolační napětí Ui	500 V
Osazení	Svorka
Vrchní díl	netransparentní
Upevnění víka	Naklapávací
Vstup zezadu	Ano
Vývody	7 x M25
Provedení zkoušené pro prostředí s nebezpečím výbuchu	Ne
odolné proti šíření plamene	podle VDE 0471 / DIN 695 část 2-1, zkušební teplota 650 °C
Tvar	Čtvercová
Zachování funkčnosti	bez
Pro zónu prostředí s nebezpečím výbuchu	bez
Pro prostředí s nebezpečím výbuchu plynu	bez
Pro prostředí s nebezpečím výbuchu prachu	bez
Zpevněno skelnými vlákny	Ne
Bez obsahu halogenů	Ano
Vnitřní rozměry	77 x 77 x 46 mm
Se stíněním	Ne
S víčkem	Ano
Způsob montáže	Montáž na stěnu/strop
Jmenovitý průřez, min.	4 mm ²
Jmenovité napětí	500 V

List technických údajů

Studená zalévací hmota Aquasit s odbočnou krabicí T40

Objednací číslo: 2363012



Technické údaje

Plombovatelné	Ne
Stupeň krytí	IP56
Stupeň ochrany – kód IK	IK07
Teplotní rozsah použití, max.	60 °C
Teplotní rozsah použití, min.	-5 °C
Odolné proti povětrnostním vlivům	Ne