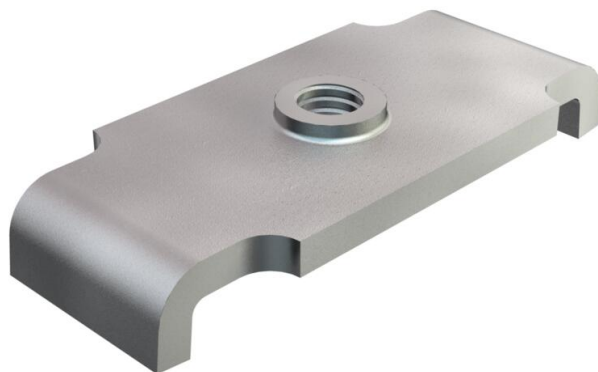


List technických údajů

Kluzná matice pro děrovaný pás

Objednací číslo: 1146335



Pro upevnění součástí na děrovaný pás 5050.
Se závitem M4.

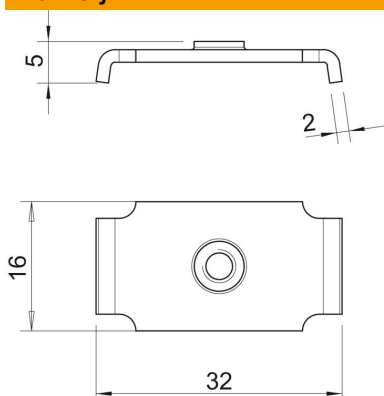


| | |
|-----------|----------------------|
| St | Ocel |
| G | galvanicky zinkováno |

Kmenová data

| | |
|----------------------------|----------------------------|
| Objednací číslo | 1146335 |
| Typ | T 6012 M4 G |
| Označení 1 | kluzná matice |
| Označení 2 | bez šroubu |
| Výrobce | OBO |
| Rozměr | M4x30mm |
| Materiál | Ocel |
| Povrch | Galvanicky pozinkováno |
| Norma pro povrch | EN ISO 19598 / EN ISO 4042 |
| Nejmenší prodejní množství | 100 |
| Množstevní jednotka | Množství |
| Hmotnost | 0,86 kg |
| Jednotka hmotnosti | kg/100 párů |

Rozměry



| | |
|----------|-------|
| Délka | 30 mm |
| Rozměr B | 16 mm |
| Rozměr H | 5 mm |
| Rozměr L | 32 mm |
| Rozměr t | 2 mm |

List technických údajů

Kluzná matice pro děrovaný pás

Objednací číslo: 1146335



Technické údaje

| | |
|-----------|------------|
| Provedení | bez šroubu |
| Závit | M4 |