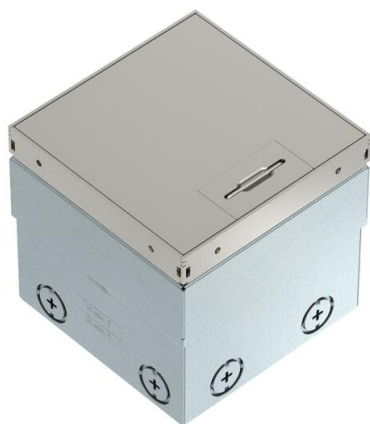


List technických údajů

Podlahová zásuvka UDHOME2, se šňůrovým vývodem, bez drážky pro podlahovou krytinu, 2-násobná VDE, ušlechtilá ocel



Čtvercová podlahová zásuvka pro použití v dutých podlahách se suchou údržbou a podlahách z mazaniny v interiéru. Vestavné pouzdro s předlisovanými přívodními otvory pro trubky (M20/M25). Vrchní díl nastavitelný pomocí 4 nivelačních podpěr na horním okraji podlahové krytiny. Minimální hloubka pro instalaci je 100 mm, rozsah nivelace + 35 mm.

Rám a víko z nerezové oceli viditelné v podlaze. Zatížitelnost 15 kN je zaručena jen v nepoužívaném stavu.
Součástí dodávky je dvojitá zásuvka s ochranným kontaktem.

Do volitelné podpory datové technologie lze zabudovat až dvě modulární datové zásuvky.



A2 Nerez ocel

Kmenová data

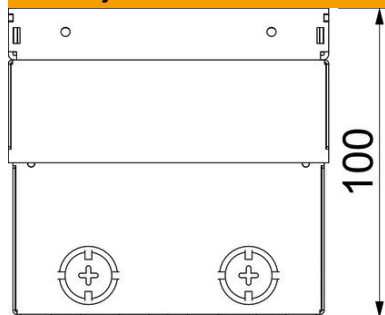
Objednací číslo	7368326
Typ	UDHOME2 GVV
Označení 1	Podlahová zásuvka
Označení 2	s dvojitou VDE zásuvkou
Výrobce	OBO
Rozměr	140x140x110
Materiál	Nerez ocel
Nejmenší prodejní množství	1
Množstevní jednotka	Množství
Hmotnost	220 kg
Jednotka hmotnosti	kg/100 párů

List technických údajů

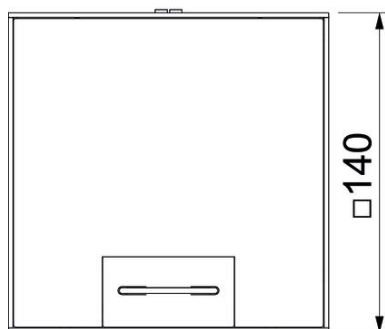
Podlahová zásuvka UDHOME2, se šňůrovým vývodem, bez drážky pro podlahovou krytinu, 2-násobná VDE, ušlechtilá ocel



Rozměry



Délka	140 mm
Šířka	140 mm
Výška	100 mm



List technických údajů

Podlahová zásuvka UDHOME2, se šňůrovým vývodem, bez drážky pro podlahovou krytinu, 2-násobná VDE, ušlechtilá ocel



Technické údaje

Počet osaditelných přístrojů	2
Provedení	Čtvercová
Provedení vývodu vedení	Otočný šňůrový vývod
Osazení	Dvojitá zásuvka VDE
Ochranný rám pro podlahovou krytinu	Ne
Údržba podlahy	suché
Provedení víka	Dekorativní deska
Oblast použití při používání	6.101.1 Suchá údržba podlahy
Oblast použití při nepoužívání	6.101.1 Suchá údržba podlahy
Výška podlahy, max.	135 mm
Výška podlahy, min.	100 mm
Vhodné pro vestavbu do dvojité podlahy	Ano
Vhodné pro uzavřený podlahový kanál uložený v mazanině	Ne
Vhodné pro podlahový kanál zalitý mazaninou	Ne
Vhodné pro vestavbu do duté podlahy	Ano
Vhodné pro mokrou údržbu	Ne
Vhodné pro podlahový kanál	Ne
Přístrojové nosiče k uchycení přístrojových vložek	Ne
S drážkou pro podlahovou krytinu	Ne
Jmenovitá velikost pro přístrojové jednotky	2
Norma	EN 50085-2-2
Provedení rámu	Vkládací okraj pro podlahovou krytinu
Stupeň krytí (IP) při používání	IP20
Stupeň krytí (IP) při nepoužívání	IP40
Stupeň ochrany – kód IK	IK10
Provedení pro vysoká zatížení	Ne
Svislé zatížení, malá plocha	do 3 000 N
Schválení	VDE
Otevírací mechanismus	Třmen rukojeti