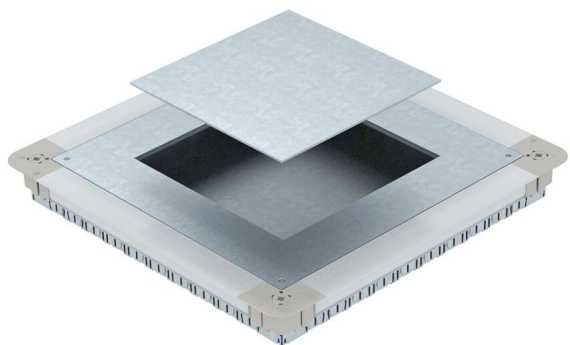


List technických údajů

Podlahová krabice UGD350-3 pro GES9/55

Objednací číslo: 7410062



Podlahová přístrojová krabice s montážním víkem a plným víkem, s bočnicemi z ocelového plechu. Pro vestavbu čtvercové přístrojové jednotky GES9 55 do mazaniny o výšce od 55 mm. Dá se plynule nivelovat na výšku mazaniny a mazaninu lze zhotovit tak, aby lícovala s hranou pro urovnání mazaniny. Se zaváděcími otvory pro trubky na každé straně: 7× M20, 3× M25, 4× M32. Využitelná velikost trubek při systémové výšce 55 mm: M20.



St Ocel

FS pásově zinkováno

Kmenová data

Objednací číslo	7410062
Označení 1	Podlahová přístrojová krabice
Označení 2	pro GES9/55UV
Výrobce	OBO
Rozměr	467x467x55
Materiál	Ocel
Povrch	pásově zinkováno
Norma pro povrch	DIN EN 10346
Nejmenší prodejní množství	1
Množstevní jednotka	Množství
Hmotnost	790 kg
Jednotka hmotnosti	kg/100 párů

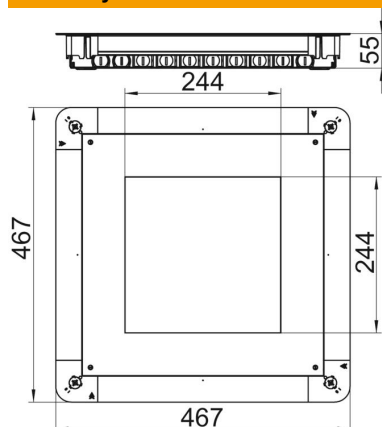
List technických údajů

Podlahová krabice UGD350-3 pro GES9/55

Objednací číslo: 7410062



Rozměry



Rozměr a	244 mm
Rozměr A	467 mm
Rozměr B	467 mm
Rozměr b	244 mm
Rozměr h	55 mm

Technické údaje

Možnost rozšíření	pro vestavbu instalačních přístrojů
Plech dna	Ano
Možnost zapuštění v rovině podlahy	Ano
Údržba podlahy	suché
Provedení víka	Kruhová
Možnost instalace těsnění	Ne
Montážní otvor pro krabici na podlahu	Ne
Montážní otvor pro vestavnou jednotku	Kruhová
Oddělitelné	Ne
Výška mazaniny, max.	80 mm
Výška mazaniny, min.	55 mm
pro trubkové připojení	Ano
Vhodné pro uzavřený podlahový kanál uložený v mazanině	Ne
Vhodné pro podlahový kanál zalitý mazaninou	Ne
Vhodné pro podlahový kanál	Ne
Šířka kanálu, max.	350 mm
Šířka kanálu, min.	190 mm
Jmenovitá velikost	350 mm
Jmenovitá velikost pro přístrojové jednotky	R9
Nivelační rozsah, max.	80 mm
Nivelační rozsah, min.	55 mm