

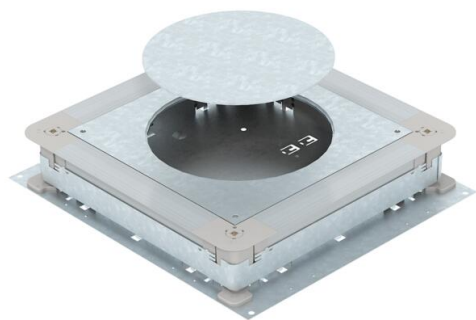
# List technických údajů

UGD250-3 pro kruhové vestavné jednotky, pro výšku mazaniny 70–125 mm

Objednací číslo: 7410091



Podlahová přístrojová krabice pro podlahové instalační kanály zalité mazaninou s bočnicemi z ocelového plechu. K montáži vestavných jednotek vybrané jmenovité velikosti. Plynule nivelovatelná na výšku mazaniny (možnost rychlonivelace). Mazaninu lze zhotovit tak, aby lícovala s hranou pro urovnání mazaniny. Možnost akustického oddělení po zhotovení mazaniny a se systémovým příslušenstvím vhodný i pro vysoké zatížení. Boční stěny jsou připraveny pro kanály o šířce 190 a 250 mm.



- St** Ocel
- FS** pásově zinkováno

## Kmenová data

Objednací číslo	7410091
Typ	UGD 250-3R4
Označení 1	Podlahová přístrojová krabice
Označení 2	250-3 pro GESR4
Výrobce	OBO
Rozměr	410x367x70
Materiál	Ocel
Povrch	pásově zinkováno
Norma pro povrch	DIN EN 10346
Nejmenší prodejní množství	1
Množstevní jednotka	Množství
Hmotnost	594 kg
Jednotka hmotnosti	kg/100 párů

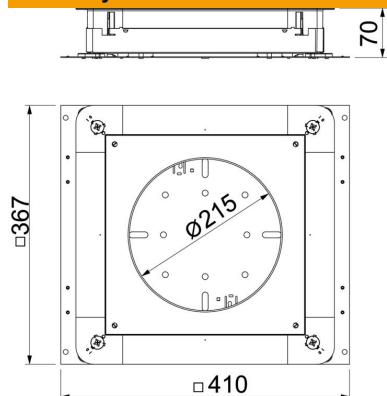
# List technických údajů

UGD250-3 pro kruhové vestavné jednotky, pro výšku mazaniny 70–125 mm

Objednací číslo: 7410091



## Rozměry



Rozměr a	262 mm
Rozměr A	367 mm
Rozměr B	410 mm
Rozměr b	283 mm
Rozměr d Ø	215 mm

## Technické údaje

Plech dna	Ano
Možnost zapuštění v rovině podlahy	Ne
Možnost instalace těsnění	Ano
Montážní otvor pro krabici na podlahu	Ne
Montážní otvor pro vestavnou jednotku	Kruhová
Oddělitelné	Ano
Výška mazaniny, max.	125 mm
Výška mazaniny, min. pro trubkové připojení	70 mm
Vhodné pro uzavřený podlahový kanál uložený v mazanině	Ne
Vhodné pro podlahový kanál zalitý mazaninou	Ano
Vhodné pro podlahový kanál	Ano
Instalační prostor, max.	11,63 dm <sup>3</sup>
Instalační prostor, min.	6,09 dm <sup>3</sup>
Šířka kanálu, max.	250 mm
Šířka kanálu, min.	190 mm
Výška kanálu, max.	48 mm
Výška kanálu, min.	28 mm
Minimální výška mazaniny	70
Jmenovitá velikost	250 mm
Jmenovitá velikost pro přístrojové jednotky	R4
Nivelační rozsah, max.	125 mm
Nivelační rozsah, min.	70 mm