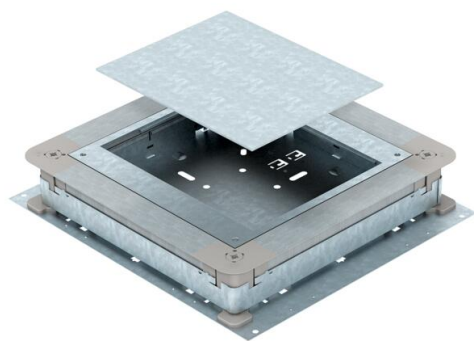


List technických údajů

UGD250-3 pro hranaté vestavné jednotky, pro výšku mazaniny 70–125 mm

Objednací číslo: 7410083



Podlahová přístrojová krabice pro podlahové instalační kanály zalité mazaninou s bočnicemi z ocelového plechu. K montáži vestavných jednotek vybrané jmenovité velikosti. Plynule nivelovatelná na výšku mazaniny (možnost rychlonivelace). Mazaninu lze zhotovit tak, aby lícovala s hranou pro urovnání mazaniny. Možnost akustického oddělení po zhotovení mazaniny a se systémovým příslušenstvím vhodný i pro vysoké zatížení. Boční stěny jsou připraveny na kanály o šířce 190 a 250 mm.



St Ocel

FS pásově zinkováno

Kmenová data

Objednací číslo	7410083
Typ	UGD 250-3 6
Označení 1	Podlahová přístrojová krabice
Označení 2	250-3 pro GES6
Výrobce	OBO
Rozměr	410x367x70
Materiál	Ocel
Povrch	pásově zinkováno
Norma pro povrch	DIN EN 10346
Nejmenší prodejní množství	1
Množstevní jednotka	Množství
Hmotnost	584 kg
Jednotka hmotnosti	kg/100 párů

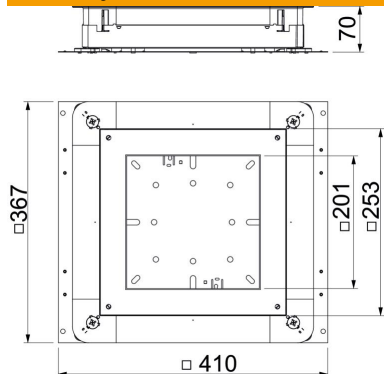
List technických údajů

UGD250-3 pro hranaté vestavné jednotky, pro výšku mazaniny 70–125 mm

Objednací číslo: 7410083



Rozměry



Rozměr a	201 mm
Rozměr A	367 mm
Rozměr B	410 mm
Rozměr b	253 mm

Technické údaje

Plech dna	Ano
Možnost zapuštění v rovině podlahy	Ano
Možnost instalace těsnění	Ano
Montážní otvor pro krabici na podlahu	Ne
Montážní otvor pro vestavnou jednotku	Hranaté
Oddělitelné	Ano
Výška mazaniny, max.	125 mm
Výška mazaniny, min.	70 mm
pro trubkové připojení	Ne
Vhodné pro uzavřený podlahový kanál uložený v mazanině	Ne
Vhodné pro podlahový kanál zalitý mazaninou	Ano
Vhodné pro podlahový kanál	Ne
Instalační prostor, max.	11,63 dm ³
Instalační prostor, min.	6,09 dm ³
Šířka kanálu, max.	250 mm
Šířka kanálu, min.	190 mm
Výška kanálu, max.	48 mm
Výška kanálu, min.	28 mm
Minimální výška mazaniny	70
Jmenovitá velikost	250 mm
Jmenovitá velikost pro přístrojové jednotky	6
Nivelační rozsah, max.	125 mm
Nivelační rozsah, min.	70 mm