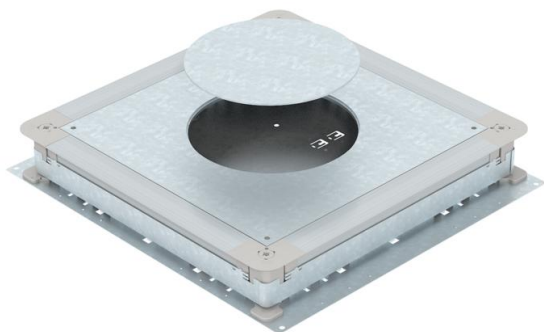


# List technických údajů

UGD350-3 GESR 4 pro kruhové vestavné jednotky, pro výšku mazaniny 70–125 mm  
Objednací číslo: 7410116



Podlahová přístrojová krabice pro podlahové instalační kanály zalité mazaninou s bočnicemi z ocelového plechu. K montáži vestavných jednotek vybrané jmenovité velikosti. Plynule nivelovatelná na výšku mazaniny (možnost rychlonivelace). Mazaninu lze zhotovit tak, aby lícovala s hranou pro urovnání mazaniny. Možností akustického oddělení po zhotovení mazaniny a se systémovým příslušenstvím vhodný i pro vysoké zatížení. Boční stěny jsou připraveny na kanály o šířce 190, 250 a 350 mm.



<b>St</b>	Ocel
<b>FS</b>	pásově zinkováno

## Kmenová data

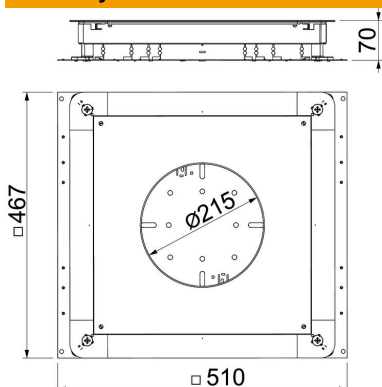
Objednací číslo	7410116
Označení 1	Podlahová přístrojová krabice
Označení 2	350-3 pro GESR4
Výrobce	OBO
Rozměr	510x467x70
Materiál	Ocel
Povrch	pásově zinkováno
Norma pro povrch	DIN EN 10346
Nejmenší prodejní množství	1
Množstevní jednotka	Množství
Hmotnost	910 kg
Jednotka hmotnosti	kg/100 párů

# List technických údajů

UGD350-3 GESR 4 pro kruhové vestavné jednotky, pro výšku mazaniny 70–125 mm  
Objednací číslo: 7410116



## Rozměry



Rozměr a	362 mm
Rozměr A	467 mm
Rozměr B	510 mm
Rozměr b	383 mm
Rozměr d Ø	215 mm

## Technické údaje

Plech dna	Ano
Možnost instalace těsnění	Ano
Montážní otvor pro krabici na podlahu	Ne
Montážní otvor pro vestavnou jednotku	Kruhová
Oddělitelné	Ano
Výška mazaniny, max.	125 mm
Výška mazaniny, min.	70 mm
pro trubkové připojení	Ne
Vhodné pro uzavřený podlahový kanál uložený v mazanině	Ne
Vhodné pro podlahový kanál zalitý mazaninou	Ano
Vhodné pro podlahový kanál	Ano
Šířka kanálu, max.	350 mm
Šířka kanálu, min.	190 mm
Výška kanálu, max.	48 mm
Výška kanálu, min.	28 mm
Minimální výška mazaniny	70
Jmenovitá velikost	350 mm
Jmenovitá velikost pro přístrojové jednotky	R4
Nivelační rozsah, max.	125 mm
Nivelační rozsah, min.	70 mm