

List technických údajů

Přístrojová krabice pod omítku UP 46, dvojitě provedení

Objednací číslo: 2003722



Dvojitá přístrojová krabice pod omítku pro použití ve zdivu s montážní hloubkou nejméně 46 mm.

- Oboustranný spojovací díl s bajonetovým zámekem
 - 4 kombi - otvory pro trubky Ø 20 a 25 mm
 - 6 otvorů do Ø 20 mm
 - 2 otvory do Ø 20 mm ve dně
- Otestováno podle EN 60670-1, EN 60670-22 a DIN 49073-1.



PP Polypropylén

Kmenová data

Objednací číslo	2003722
Typ	UG 46-DV
Označení 1	Krabice pro zap.montáž,přistr.
Označení 2	dvojitá
Dodáváme od	01.10.2021
Výrobce	OBO
Rozměr	2x Ø60xH46mm
Barva	sytě černá / modrošedá
Materiál	Polypropylén
Nejmenší prodejní množství	10
Množstevní jednotka	Množství
Hmotnost	3,72 kg
Jednotka hmotnosti	kg/100 párů

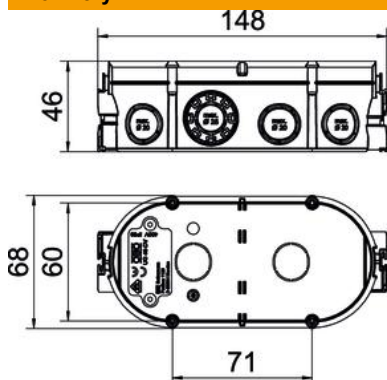
List technických údajů

Přístrojová krabice pod omítku UP 46, dvojité provedení

Objednací číslo: 2003722



Rozměry



Délka	148 mm
Šířka	68 mm
Výška	46 mm

Technické údaje

Počet vstupů	12
Druh vývodů	Vedení NYM, datová vedení a chráničky
Druh průchodky pouzdra	Vylamovací otvor
Provedení	Dvojitý
Konstrukce	Přístrojová krabice
Upevnění přístrojů	Šrouby nebo rozpěrky
Vrchní díl	bez
Upevnění víka	Šrouby
Vstup zezadu	Ano
odolné proti šíření plamene	podle VDE 0471 / IEC 60695-2-11, zkušební teplota 650 °C
Tvar	oválný
Pro průměr trubky	20/25 mm
Bez obsahu halogenů	Ano
Kombinované vývody Ø 20/25 mm	4
Se šrouby	Ne
Jmenovitý průřez, max.	2,5 mm ²
Jmenovitý průřez, min.	1,5 mm ²
Otvory pro trubky Ø 20 mm	8
Nárazuvzdorný	Ano
Stupeň krytí	IP30
Vzduchotěsné	Ne
Jmenovité napětí	400 V