

# List technických údajů

## Přístrojová krabice pod omítku 46, s hřebíkovou páskou

Objednací číslo: 2003714



Přístrojová krabice pod omítku s hřebíkovou páskou, pro použití ve zdivu s montážní hloubkou nejméně 46 mm.

- 4 x 3 otvory pro šrouby
  - Spojovací kus s bajonetovým, oboustranně připojitelným uzávěrem
  - 6 kombi - otvorů pro trubky Ø 20 a 25 mm
  - 1 otvor do Ø 20 mm ve dně
- Otestováno podle EN 60670-1, EN 60670-22 a DIN 49073-1.



**PP** Polypropylén

### Kmenová data

Objednací číslo	2003714
Typ	UG 46-NL
Označení 1	Krabice pro zap.montáž,přistr.
Označení 2	s hřebík. páskou
Dodáváme od	01.10.2021
Výrobce	OBO
Rozměr	Ø60mm, H46mm
Barva	sytě černá
Materiál	Polypropylén
Nejmenší prodejní množství	25
Množstevní jednotka	Množství
Hmotnost	2,2 kg
Jednotka hmotnosti	kg/100 párů

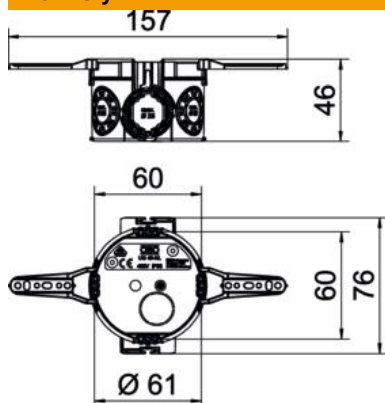
# List technických údajů

Přístrojová krabice pod omítku 46, s hřebíkovou páskou

Objednací číslo: 2003714



## Rozměry



Výška	46 mm
-------	-------

## Technické údaje

Počet vstupů	7
Druh vývodů	Vedení NYM, datová vedení a chráničky
Druh průchodky pouzdra	Vylamovací otvor
Provedení	Samostatný
Konstrukce	Přístrojová krabice
Upevnění přístrojů	Šrouby nebo rozpěrky
Vrchní díl	bez
Upevnění víka	Šrouby
Vstup zezadu	Ano
odolné proti šíření plamene	podle VDE 0471 / IEC 60695-2-11, zkušební teplota 650 °C
Tvar	Kruhová
Pro průměr trubky	20/25 mm
Bez obsahu halogenů	Ano
Kombinované vývody Ø 20/25 mm	6
S hřebíkovou páskou	Ano
Se šrouby	Ne
Jmenovitý průřez, max.	2,5 mm <sup>2</sup>
Jmenovitý průřez, min.	1,5 mm <sup>2</sup>
Otvory pro trubky Ø 20 mm	1
Nárazuvzdorný	Ano
Stupeň krytí	IP30
Vzduchotěsné	Ne
Jmenovité napětí	400 V