

List technických údajů

Přístrojová krabice pod omítku

Objednací číslo: 2003015



Přístrojová krabice se zaručenou normalizovanou středovou roztečí přístrojů 71 mm (dle DIN 49 073-1) a ochranou proti pootočení pomocí spojky Snap-Rast. 7 vylamovacích otvorů pro vedení a trubky Ø 20 mm a Ø 25 mm. Kombinovatelné rozpěrné a šroubové upevnění, hluboko umístěné omítkové držáky, vzdálenost šroubů přístroje 60 mm, pro šroubové upevnění pomocí samořezných šroubů 3,2 mm, s 2 nálitky pro šrouby, bez šroubů, stupeň krytí IP20.



PS Polystyrol

Kmenová data

Objednací číslo	2003015
Typ	UG 60 D
Označení 1	Přístrojová krabice
Označení 2	Pod omítku
Výrobce	OBO
Rozměr	Ø60mm, H40mm
Barva	černá
Materiál	Polystyrol
Nejmenší prodejní množství	25
Množstevní jednotka	Množství
Hmotnost	1,319 kg
Jednotka hmotnosti	kg/100 párů

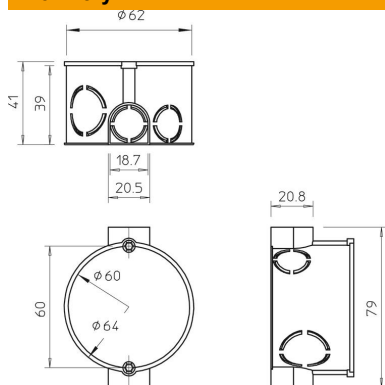
List technických údajů

Přístrojová krabice pod omítku

Objednací číslo: 2003015



Rozměry



Výška 40 mm

Technické údaje

Počet vstupů	7
Počet vložek	1
Druh vývodů	vylomitelných otvorů pro vedení a trubky průměr 20 mm a 25 mm
Druh průchodky pouzdra	Vylamovací otvor
Provedení	Samostatný
Konstrukce	Přístrojová krabice
Upevnění přístrojů	šroubovat nebo rozpínat
Osazení	bez
Vrchní díl	bez
Upevnění víka	Není relevantní
Vstup zezadu	Ne
Vývody	7
odolné proti šíření plamene	podle VDE 0471 / DIN 695 část 2-1, zkušební teplota 650 °C
Tvar	Kruhová
Zachování funkčnosti	bez
Výška podlahy, min.	42 mm
Pro průměr trubky	20/25 mm
Vzdálenost přístrojových šroubů	60 mm
Bez obsahu halogenů	Ano
Se stíněním	Ne
S hřebíkovou páskou	Ne
Se šrouby	Ne
Způsob montáže	Pod omítku
Jmenovitý průřez, max.	2,5 mm ²
Jmenovitý průřez, min.	1,5 mm ²
Plombovatelné	Ne
Nárazuvzdorný	Ano
Stupeň krytí	IP20
Spojovací nálietek	Spojovací nálietek
Vzduchotěsné	Ne
Jmenovité napětí	400 V