

# List technických údajů

Přístrojová/propojovací krabice pod omítku UP 66, dvojitě provedení

Objednací číslo: 2003720



Dvojitá přístrojová krabice pod omítku pro použití ve zdivu s montážní hloubkou nejméně 66 mm.

- 4 spojovací díly s bajonetovým zámekem
  - 6 kombinovaných otvorů pro trubky Ø 20 a 25 mm
  - 8 otvorů do Ø 20 mm
  - 6 otvorů do Ø 14 mm
  - 2 otvory do Ø 20 mm ve dně
- Otestováno podle EN 60670-1, EN 60670-22 a DIN 49073-1.



**PP** Polypropylén

## Kmenová data

Objednací číslo	2003720
Typ	UG 66-DV
Označení 1	Krabice pro zap.montáž,přistr.
Označení 2	dvojitá
Dodáváme od	01.10.2021
Výrobce	OBO
Rozměr	2x Ø60xH66mm
Barva	sytě černá
Materiál	Polypropylén
Nejmenší prodejní množství	10
Množstevní jednotka	Množství
Hmotnost	5,61 kg
Jednotka hmotnosti	kg/100 párů
CO stopa (GWP) od kolébky po bránu	0,3226 kg COe / 1 Kus

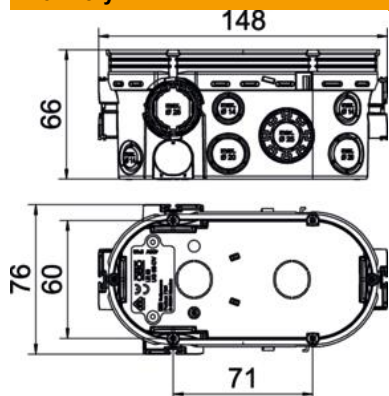
# List technických údajů

Přístrojová/propojovací krabice pod omítku UP 66, dvojitě provedení

Objednací číslo: 2003720



## Rozměry



Délka	148 mm
Šířka	60 mm
Výška	66 mm

## Technické údaje

Počet vstupů	22
Druh vývodů	Vedení NYM, datová vedení a chráničky
Druh průchodky pouzdra	Vylamovací otvor
Provedení	Dvojitě
Konstrukce	Přístrojová propojovací krabice
Upevnění přístrojů	Šrouby nebo rozpěrky
Vrchní díl	bez
Upevnění víka	Šrouby
Vstup zezadu	Ano
odolné proti šíření plamene	podle VDE 0471 / IEC 60695-2-11, zkušební teplota 650 °C
Tvar	oválný
Pro průměr trubky	20/25 mm
Bez obsahu halogenů	Ano
Kombinované vývody Ø 20/25 mm	6
Jmenovitý průřez, max.	2,5 mm <sup>2</sup>
Jmenovitý průřez, min.	1,5 mm <sup>2</sup>
Otvory pro trubky Ø 20 mm	10
Nárazuvzdorný	Ano
Stupeň krytí	IP30
Vzduchotěsné	Ne
Jmenovité napětí	400 V