

# List technických údajů

Přístrojová/propojovací krabice pod omítku 66,  
s hřebíkovou páskou  
Objednací číslo: 2003716



Přístrojová krabice pod omítku s hřebíkovými nálitky, pro použití ve zdivu s montážní hloubkou nejméně 66 mm.

- 4× 3 nálitky pro šrouby
- Oboustranné spojovací nálitky s bajonetovým uzávěrem
- 6 kombi - otvorů pro trubky do Ø 20 a 25 mm
- 4 otvory do Ø 20 mm
- 2 otvory do Ø 14 mm
- 1 otvor do Ø 20 mm ve dně  
Otestováno podle EN 60670-1, EN 60670-22 a DIN 49073-1.



**PP** Polypropylén

## Kmenová data

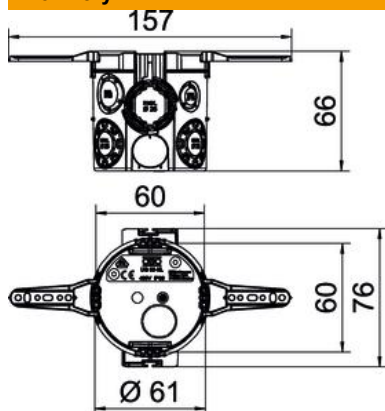
Objednací číslo	2003716
Typ	UG 66-NL
Označení 1	Krabice pro zap.montáž,přistr.
Označení 2	s hřebík. páskou
Dodáváme od	01.10.2021
Výrobce	OBO
Rozměr	Ø60mm, H66mm
Barva	sytě černá
Materiál	Polypropylén
Nejmenší prodejní množství	25
Množstevní jednotka	Množství
Hmotnost	2,65 kg
Jednotka hmotnosti	kg/100 párů

# List technických údajů

Přístrojová/propojovací krabice pod omítku 66,  
s hřebíkovou páskou  
Objednáací číslo: 2003716



## Rozměry



Výška	66 mm
-------	-------

## Technické údaje

Počet vstupů	13
Druh vývodů	Vedení NYM, datová vedení a chráničky
Druh průchodky pouzdra	Vylamovací otvor
Provedení	Samostatný
Konstrukce	Přístrojová propojovací krabice
Upevnění přístrojů	Šrouby nebo rozpěrky
Vrchní díl	bez
Upevnění víka	Šrouby
Vstup zezadu	Ano
odolné proti šíření plamene	podle VDE 0471 / IEC 60695-2-11, zkušební teplota 650 °C
Tvar	Kruhová
Pro průměr trubky	20/25 mm
Bez obsahu halogenů	Ano
Kombinované vývody Ø 20/25 mm	6
S hřebíkovou páskou	Ano
Se šrouby	Ne
Jmenovitý průřez, max.	2,5 mm <sup>2</sup>
Jmenovitý průřez, min.	1,5 mm <sup>2</sup>
Otvory pro trubky Ø 20 mm	3
Nárazuvzdorný	Ano
Stupeň krytí	IP30
Vzduchotěsné	Ne
Jmenovité napětí	400 V