

# List technických údajů

Závěs US 5 A4

Objednací číslo: 6341249



Závěs (profil U) s navařenou základovou deskou. Pro upevnění na vodorovné betonové stropy a ocelové nosníky. Při oboustranné montáži výložníků nebo při montáži výložníků na konec závěsu je vhodné nasadit rozpěrku typu DSK 45.



**A4** Nerez, materiál 1.4571

**2B** Holé, dodatečně ošetřeno

## Kmenová data

Objednací číslo	6341249
Typ	US 5 K 120 A4
Označení 1	Tubus
Označení 2	s navařenou základovou deskou
Výrobce	OBO
Rozměr	50x50x1200
Materiál	Nerez ocel, materiál 1.4571
Povrch	Holé, dodatečně ošetřeno
Norma pro povrch	
Nejmenší prodejní množství	1
Množstevní jednotka	Množství
Hmotnost	360 kg
Jednotka hmotnosti	kg/100 párů

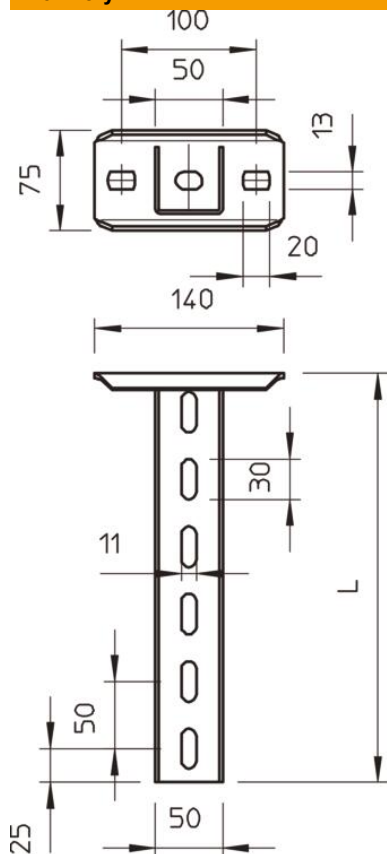
# List technických údajů

Závěs US 5 A4

Objednací číslo: 6341249



## Rozměry



Délka	1 200 mm
Šířka	50 mm
Výška	50 mm

## Technické údaje

Provedení	U - profil
Délka výložníku 200	4 kN
Délka výložníku 400	2,2 kN
Délka výložníku 600	1,7 kN
Zachování funkčnosti	Ne
Tloušťka materiálu	2,5 mm
Maximální zatížení v tahu	10 kN

#### Zatížení



#### Zatěžovací diagram závěsu U typu US 5 K VA

- 1 Průhyb konce závěsu při dovoleném zatížení výložníku
- 2 Přípustné zatížení výložníku v kN bez zatížení člověkem
- 3 Délka výložníku v mm
- Křivka zatížení s délkami profilů v mm

#### Zatěžovací parametry kotev pro závěs US 5 K

Typ kotvy	Jednostranné zatížení			
	Maximální zatížení [kN]			
	Šířka výložníku [mm]			
	110	210	310	410
BZ3 10×90/0-30	4,31	3,18	2,51	2,06
BZ3 12×110/0-35	5,82	4,29	3,39	2,77

Max. total load F = cable weight + cable tray + bracket + suspended support. The tabular values for double-sided loads take the available axis spacing  $a_i = 10$  cm into account. The stated values are based on uncracked concrete of compressive strength C20/25. Please comply with the installation conditions of ETA(anchors).