

List technických údajů

Závěs US 5 FT

Objednací číslo: 6341632



Závěs (profil U) rozměru 50 x 50 mm s navařenou základovou deskou. K upevnění pod vodorovné betonové stropy a ocelové nosníky. Při oboustranné montáži výložníků nebo při montáži výložníků na konec závěsu je vhodné nasadit rozpěrku typu DSK 45.



St Ocel

FT žárově zinkováno ponorem

Kmenová data

Objednací číslo	6341632
Typ	US 5 K 120 FT
Označení 1	Tubus
Označení 2	s navařenou základovou deskou
Výrobce	OBO
Rozměr	50x50x1200
Materiál	Ocel
Povrch	žárově zinkováno ponorem
Norma pro povrch	DIN EN ISO 1461
Nejmenší prodejní množství	1
Množstevní jednotka	Množství
Hmotnost	337 kg
Jednotka hmotnosti	kg/100 párů

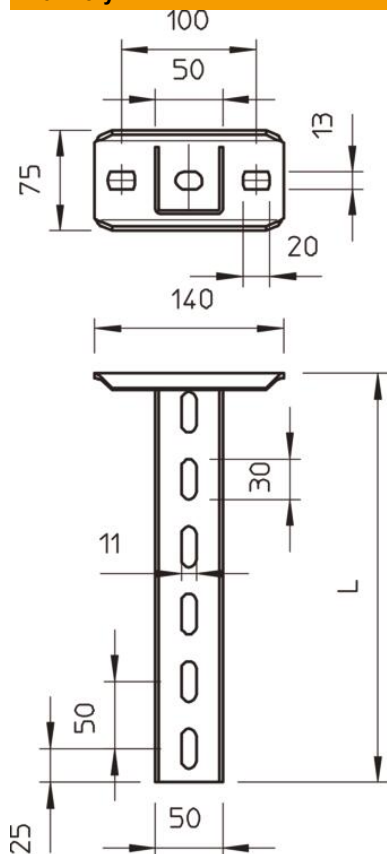
List technických údajů

Závěs US 5 FT

Objednací číslo: 6341632

OBO
BETTERMANN

Rozměry



Délka	1 200 mm
Šířka	50 mm
Výška	50 mm
Rozměr L	1 200 mm

Technické údaje

Provedení	U - profil
Délka výložníku 200	4 kN
Délka výložníku 400	2,2 kN
Délka výložníku 600	1,7 kN
Zachování funkčnosti	Ano
Tloušťka materiálu	2,5 mm
Maximální zatížení v tahu	10 kN
S ozubením	Ne

Zatížení



Zatěžovací diagram závěsu U typu US 5 K

- 1** Průhyb konce závěsu při dovoleném zatížení výložníku
- 2** Přípustné zatížení výložníku v kN bez zatížení člověkem
- 3** Délka výložníku v mm
- Křivka zatížení s délkami profilů v mm

Zatěžovací parametry kotev pro závěs US 5 K

Typ kotvy	Jednostranné zatížení			
	Maximální zatížení [kN]			
	Šířka výložníku [mm]			
	110	210	310	410
BZ3 10×90/0-30	4,31	3,18	2,51	2,06
BZ3 12×110/0-35	5,82	4,29	3,39	2,77

Max. total load F = cable weight + cable tray + bracket + suspended support. The tabular values for double-sided loads take the available axis spacing $a_i = 10$ cm into account. The stated values are based on uncracked concrete of compressive strength C20/25. Please comply with the installation conditions of ETA(anchors).