

# List technických údajů

Závěs US 5 A2

Objednací číslo: 6341362



Závěs (profil U) s navařenou základovou deskou. Pro upevnění na vodorovné betonové stropy a ocelové nosníky. Při oboustranné montáži výložníků nebo při montáži výložníků na konec závěsu je vhodné nasadit rozpěrku typu DSK 45.



**A2** Nerez ocel, materiál 1.4307

**2B** Holé, dodatečně ošetřeno

## Kmenová data

Objednací číslo	6341362
Typ	US 5 K 30 A2
Označení 1	Tubus
Označení 2	s navařenou základovou deskou
Výrobce	OBO
Rozměr	50x50x300
Materiál	Nerez ocel, materiál 1.4307
Povrch	Holé, dodatečně ošetřeno
Norma pro povrch	
Nejmenší prodejní množství	1
Množstevní jednotka	Množství
Hmotnost	125 kg
Jednotka hmotnosti	kg/100 párů

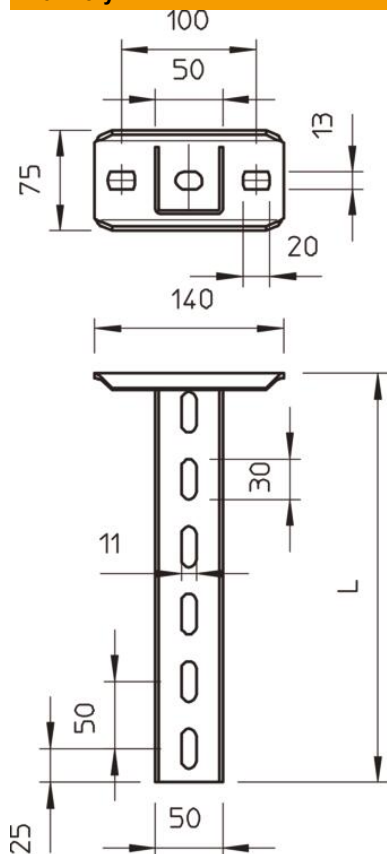
# List technických údajů

Závěs US 5 A2

Objednací číslo: 6341362



## Rozměry



Délka	300 mm
Šířka	50 mm
Výška	50 mm

## Technické údaje

Provedení	U - profil
Délka výložníku 200	5,75 kN
Délka výložníku 400	3,1 kN
Délka výložníku 600	2,2 kN
Zachování funkčnosti	Ne
Tloušťka materiálu	2,5 mm
Maximální zatížení v tahu	10 kN

### Zatížení



### Zatěžovací diagram závěsu U typu US 5 K VA

- 1** Průhyb konce závěsu při dovoleném zatížení výložníku
- 2** Přípustné zatížení výložníku v kN bez zatížení člověkem
- 3** Délka výložníku v mm
- Křivka zatížení s délkami profilů v mm

### Zatěžovací parametry kotev pro závěs US 5 K

Typ kotvy	Jednostranné zatížení			
	Maximální zatížení [kN]			
	Šířka výložníku [mm]			
	110	210	310	410
BZ3 10×90/0-30	4,31	3,18	2,51	2,06
BZ3 12×110/0-35	5,82	4,29	3,39	2,77

Max. total load F = cable weight + cable tray + bracket + suspended support. The tabular values for double-sided loads take the available axis spacing  $a_i = 10$  cm into account. The stated values are based on uncracked concrete of compressive strength C20/25. Please comply with the installation conditions of ETA(anchors).