

# List technických údajů

Závěs US 5 FT

Objednací číslo: 6341578



Závěs (profil U) rozměru 50 x 50 mm s navařenou základovou deskou. K upevnění pod vodorovné betonové stropy a ocelové nosníky. Při oboustranné montáži výložníků nebo při montáži výložníků na konec závěsu je vhodné nasadit rozpěrku typu DSK 45.



**St** Ocel

**FT** žárově zinkováno ponorem

## Kmenová data

Objednací číslo	6341578
Typ	US 5 K 60 FT
Označení 1	Tubus
Označení 2	s navařenou základovou deskou
Výrobce	OBO
Rozměr	50x50x600
Materiál	Ocel
Povrch	žárově zinkováno ponorem
Norma pro povrch	DIN EN ISO 1461
Nejmenší prodejní množství	1
Množstevní jednotka	Množství
Hmotnost	185 kg
Jednotka hmotnosti	kg/100 párů

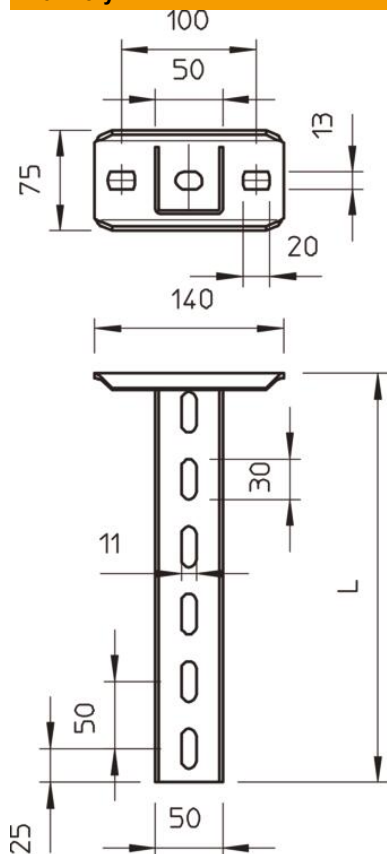
# List technických údajů

Závěs US 5 FT

Objednací číslo: 6341578



## Rozměry



Délka	600 mm
Šířka	50 mm
Výška	50 mm
Rozměr L	600 mm

## Technické údaje

Provedení	U - profil
Délka výložníku 200	5,75 kN
Délka výložníku 400	3,1 kN
Délka výložníku 600	2,2 kN
Zachování funkčnosti	Ano
Tloušťka materiálu	2,5 mm
Maximální zatížení v tahu	10 kN
S ozubením	Ne

#### Zatížení



#### Zatěžovací diagram závěsu U typu US 5 K

- 1 Průhyb konce závěsu při dovoleném zatížení výložníku
- 2 Přípustné zatížení výložníku v kN bez zatížení člověkem
- 3 Délka výložníku v mm
- Křivka zatížení s délkami profilů v mm

#### Zatěžovací parametry kotev pro závěs US 5 K

Jednostranné zatížení výložníky	Maximální zatížení F <sub>celk.</sub> v kN			
	Délka výložníku v mm			
F kN	100	200	300	400
4,3	3,06	2,31	1,85	1,53
7,6	4,90	4,10	3,24	2,66

Max. total load  $F$  = cable weight + cable tray + bracket + suspended support. The tabular values for double-sided loads take the available axis spacing  $a_i = 10$  cm into account. The stated values are based on uncracked concrete of compressive strength C20/25. Please comply with the installation conditions of ETA(anchors).