

List technických údajů

Závěs US 5 A4

Objednací číslo: 6341233



Závěs (profil U) s navařenou základovou deskou. Pro upevnění na vodorovné betonové stropy a ocelové nosníky.
Při oboustranné montáži výložníků nebo při montáži výložníků na konec závěsu je vhodné nasadit rozpěrku typu DSK 45.



A4 Nerez, materiál 1.4571

2B Holé, dodatečně ošetřeno

Kmenová data

| | |
|----------------------------|-------------------------------|
| Objednací číslo | 6341233 |
| Typ | US 5 K 80 A4 |
| Označení 1 | Tubus |
| Označení 2 | s navařenou základovou deskou |
| Výrobce | OBO |
| Rozměr | 50x50x800 |
| Materiál | Nerez ocel, materiál 1.4571 |
| Povrch | Holé, dodatečně ošetřeno |
| Norma pro povrch | |
| Nejmenší prodejní množství | 1 |
| Množstevní jednotka | Množství |
| Hmotnost | 255 kg |
| Jednotka hmotnosti | kg/100 párů |

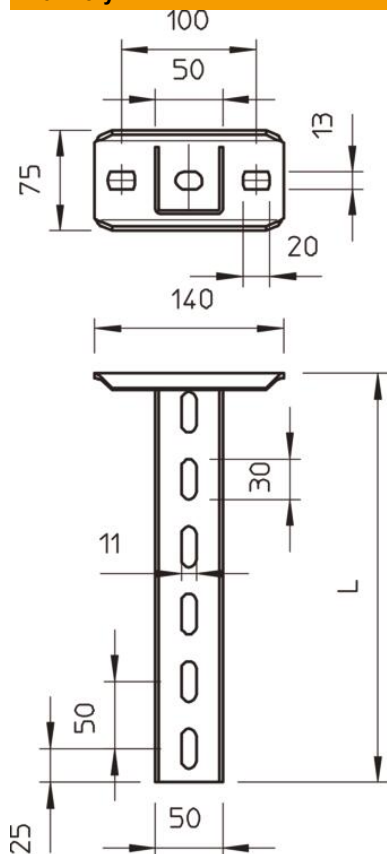
List technických údajů

Závěs US 5 A4

Objednací číslo: 6341233



Rozměry



| | |
|-------|--------|
| Délka | 800 mm |
| Šířka | 50 mm |
| Výška | 50 mm |

Technické údaje

| | |
|---------------------------|------------|
| Provedení | U - profil |
| Délka výložníku 200 | 5,75 kN |
| Délka výložníku 400 | 3,1 kN |
| Délka výložníku 600 | 2,2 kN |
| Zachování funkčnosti | Ne |
| Tloušťka materiálu | 2,5 mm |
| Maximální zatížení v tahu | 10 kN |

Zatížení



Zatěžovací diagram závěsu U typu US 5 K VA

- 1** Průhyb konce závěsu při dovoleném zatížení výložníku
- 2** Přípustné zatížení výložníku v kN bez zatížení člověkem
- 3** Délka výložníku v mm
- Křivka zatížení s délkami profilů v mm

Zatěžovací parametry kotev pro závěs US 5 K

Jednostranné zatížení

| Typ kotvy | Maximální zatížení [kN] | | | |
|-----------------|-------------------------|------|------|------|
| | Šířka výložníku [mm] | | | |
| | 110 | 210 | 310 | 410 |
| BZ3 10×90/0-30 | 4,31 | 3,18 | 2,51 | 2,06 |
| BZ3 12×110/0-35 | 5,82 | 4,29 | 3,39 | 2,77 |

Max. total load $F = \text{cable weight} + \text{cable tray} + \text{bracket} + \text{suspended support}$. The tabular values for double-sided loads take the available axis spacing $a_i = 10 \text{ cm}$ into account. The stated values are based on uncracked concrete of compressive strength C20/25. Please comply with the installation conditions of ETA(anchors).