

List technických údajů

Kryt pro univerzální nosič UT3, montážní otvor Modul 45®

Objednací číslo: 7408753



Kryt pro vestavbu tří přístrojů Modul 45.

Součástí dodávky je 10 montážních můstků UT34T pro instalaci jednotlivých zařízení nebo kombinací zásuvek .



PA Polyamid

Kmenová data

Objednací číslo	7408753
Typ	UT3 P3
Označení 1	Krycí deska
Označení 2	pro UT3, 3 Modul45
Výrobce	OBO
Rozměr	165x76x4
Barva	grafitově černá; RAL 9011
Materiál	Polyamid
Nejmenší prodejní množství	10
Množstevní jednotka	Množství
Hmotnost	2,4 kg
Jednotka hmotnosti	kg/100 párů

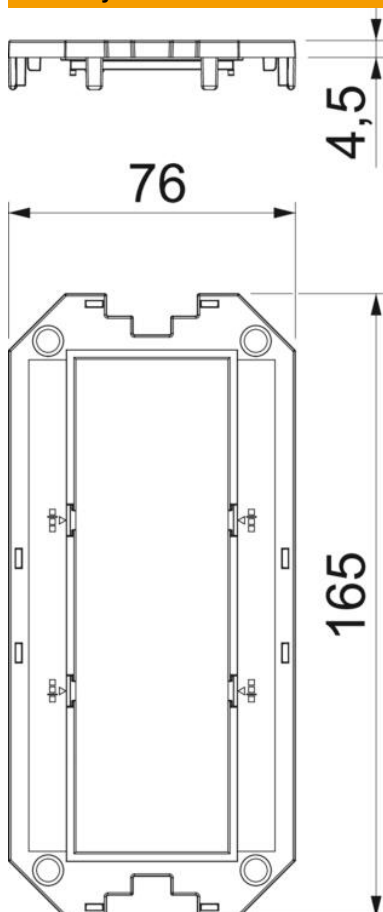
List technických údajů

Kryt pro univerzální nosič UT3, montážní otvor Modul 45®

Objednací číslo: 7408753



Rozměry



Délka 165 mm

Technické údaje

Použití	Přístrojové vložky
Počet otvorů CEE/Perilex	0
Počet trojitých otvorů	1
Počet osaditelných přístrojů	3
Počet jednoduchých otvorů	0
Počet oválných otvorů	0
Počet čtvercových otvorů	0
Počet kruhových otvorů	0
Počet dvojitých otvorů	0
Způsob upevnění	Zaklapnutelný
Popisové pole	Ne
Plné víko	Ne
Vhodné pro popisové pole	Ne
Instalační technika	Rozteč M45
Rozteč v UT3	1/1