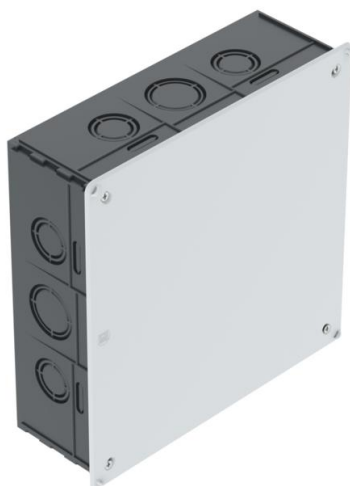


List technických údajů

Propojovací hranatá krabice pod omítku 200

Objednací číslo: 2003130



Spojovací krabice pod omítku k propojení svorkami, použití ve zdivu s instalační hloubkou minimálně 65 mm. S víkem a šrouby víka (15 mm). Rovně doléhající okraj víka, zdrsňený povrch víka.

- 4 stranové kombi - otvory pro trubky Ø 34,6 a 28,5 mm
- 8 stranových kombi - otvorů pro trubky Ø 28,5 a 21,5 mm
- 8 stranových kombi - otvorů pro ploché / můstkové kabely
- 2 stranové kombi - otvory pro trubky Ø 34,6 a 28,5 mm ve dně
- 2 kombi - otvory pro ploché / můstkové kabely ve dně



PS Polystyrol

Kmenová data

Objednací číslo	2003130
Typ	UV 200 K
Označení 1	Propojovací hranatá krabice
Označení 2	Pod omítku
Výrobce	OBO
Rozměr	200x200x65
Barva	černá
Materiál	Polystyrol
Nejmenší prodejní množství	10
Množstevní jednotka	Množství
Hmotnost	35,714 kg
Jednotka hmotnosti	kg/100 párů

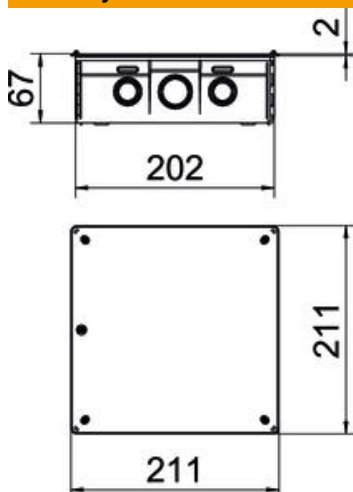
List technických údajů

Propojovací hranatá krabice pod omítku 200

Objednací číslo: 2003130



Rozměry



Délka	200 mm
Šířka	200 mm
Výška	65 mm
Rozměr A	260 mm
Rozměr B	210 mm
Rozměr H	65 mm

Technické údaje

Počet vstupů	24
Druh vývodů	Vedení NYM, datová vedení a chráničky
Druh průchodky pouzdra	Vylamovací otvor
Provedení	Samostatný
Konstrukce	Propojovací krabice
Osazení	bez
Vrchní díl	netransparentní
Upevnění víka	šroubovaný
Vstup zezadu	Ne
Vývody	24
odolné proti šíření plamene	podle VDE 0471 / DIN 695 část 2-1, zkušební teplota 650 °C
Tvar	Čtvercová
Zachování funkčnosti	bez
Výška podlahy, min.	67 mm
Bez obsahu halogenů	Ne
Se stíněním	Ne
S hřebíkovou páskou	Ne
Se šrouby	Ne
Způsob montáže	Pod omítku
Jmenovitý průřez, min.	16 mm ²
Plombovatelné	Ne
Nárazuvzdorný	Ano
Stupeň krytí	IP20
Spojovací náliček	bez
Vzduchotěsné	Ne
Jmenovité napětí	400 V