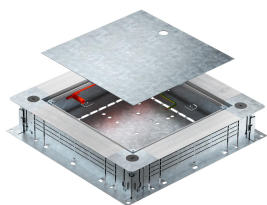


# List technických údajů

## Protahovací a odbočná krabice UZD250-4

Objednací číslo: 7410022



Protahovací a odbočná krabice pro podlahové instalační kanály zalité mazaninou s bočnicemi z ocelového plechu. K montáži vestavných jednotek do montážního víka (objednává se zvlášť). Plynule nivelovatelná na výšku mazaniny 80–160 mm (rychlónivelace). Mazaninu lze zhotovit tak, aby lícovala s hranou pro urovnání mazaniny. Možnost akustického oddělení po zhotovení mazaniny, se systémovým příslušenstvím lze použít i pro vysoké zatížení. Zavedení kabelů a vedení pomocí 2dílného kanálu EÜK.



**St** Ocel

**FS** pásově zinkováno

### Kmenová data

Objednací číslo	7410022
Typ	UZD250-4
Označení 1	Protahovací a odbočná krabice
Označení 2	pro výšku mazaniny 80-160 mm
Výrobce	OBO
Rozměr	400x380x80
Materiál	Ocel
Povrch	pásově zinkováno
Norma pro povrch	DIN EN 10346
Nejmenší prodejní množství	1
Množstevní jednotka	Množství
Hmotnost	466 kg
Jednotka hmotnosti	kg/100 párů

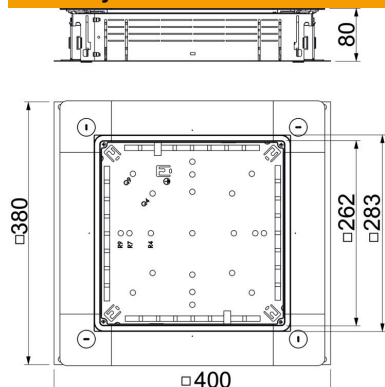
# List technických údajů

Protahovací a odbočná krabice UZD250-4

Objednací číslo: 7410022



## Rozměry



Rozměr a	262 mm
Rozměr A	380 mm
Rozměr B	400 mm
Rozměr b	283 mm

## Technické údaje

Počet osaditelných přístrojů	1
Plech dna	Ano
Provedení víka	Univerzální
Možnost instalace těsnění	Ano
Montážní otvor pro krabici na podlahu	Ne
Montážní otvor pro vestavnou jednotku	Čtvercová
Oddělitelné	Ano
Výška mazaniny, max.	160 mm
Výška mazaniny, min.	80 mm
pro trubkové připojení	Ne
Vhodné pro uzavřený podlahový kanál uložený v mazanině	Ne
Vhodné pro podlahový kanál zalitý mazaninou	Ano
Vhodné pro podlahový kanál	Ano
Šířka kanálu, max.	250 mm
Šířka kanálu, min.	190 mm
Výška kanálu, max.	58 mm
Výška kanálu, min.	28 mm
Minimální výška mazaniny	80
Jmenovitá velikost	250 mm
Nivelační rozsah, max.	160 mm
Nivelační rozsah, min.	80 mm
Stupeň krytí (IP) při používání	IP20