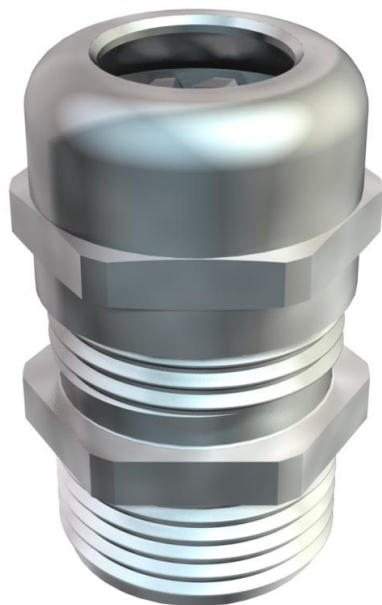


List technických údajů

Kabelová vývodka s kloboučkovou maticí, dlouhý závit PG,
niklovaná

Objednací číslo: 2085798



Kabelová vývodka kloboučkového tvaru s velkou těsnicí oblastí, s odlehčením tahu a se zajištěním proti pootočení, vhodná pro vysoké nároky na utěsnění. S dlouhým připojovacím závitem typu PG dle normy DIN 40430, pro pouzdra s tlustšími stěnami ve spojení s pojistnou maticí.

Svěrná vložka z polyamidu.

Těsnicí kroužek z chloroprén/nitrilkaučuku.

Na připojovacím závitu předmontovaný O kroužek.

Stupeň krytí IP 68 při 5 barech / 1 hod.

Zkoušeno dle VD 0619.

S dlouhým připojovacím závitem.

* Ceny dle notace DEL.



CuZn
37 Mosaz

N poniklovaná

Kmenová data

Objednací číslo	2085798
Typ	V-TEC L PG29 MS
Označení 1	Kabelová vývodka
Označení 2	s dlouhým připojovacím závitem
Výrobce	OBO
Rozměr	PG29
Materiál	mosazi
Povrch	Poniklováno
Norma pro povrch	
Nejmenší prodejní množství	10
Množstevní jednotka	Množství
Hmotnost	12,792 kg
Jednotka hmotnosti	kg/100 párů

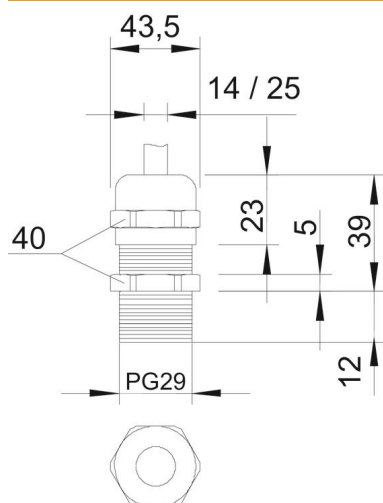
List technických údajů

Kabelová vývodka s kloboučkovou maticí, dlouhý závit PG,
niklovaná

Objednací číslo: 2085798



Rozměry



Rozměr e	43,5 mm
Rozměr L max.	39 mm
Rozměr L1	12 mm
Rozměr L2	5 mm
Rozměr L3	23 mm

Technické údaje

Druh těsnění	Těsnicí kroužek
Provedení	Přímé
Ochrana proti ohybu	Ne
Těsnicí oblast D, max.	25 mm
Těsnicí oblast D, min.	18 mm
ochrana proti výbuchu	Ne
Kabelová vývodka pro ploché kabely	Ne
Pro zónu prostředí s nebezpečím výbuchu	bez
Pro prostředí s nebezpečím výbuchu plynu	bez
Pro prostředí s nebezpečím výbuchu prachu	bez
Závit	Pg 29
Druh závitů	PG
Délka závitů	12 mm
Jmenovitá velikost závitů	29
Zpevněno skelnými vlákny	Ne
Bez obsahu halogenů	Ne
Vícenásobná těsnicí vložka	Ne
S pojistnou maticí	Ne
Nárazuvzdorný	Ne
Velikost klíče	40
Stupeň krytí	IP68
Dělitelná vývodka	Ne
Teplotní rozsah použití, max.	100 °C
Teplotní rozsah použití, min.	-20 °C
Odlehčení tahu a pojistka proti pootočení D2, max.	25 mm
Odlehčení tahu a pojistka proti pootočení D2, min.	17 mm

List technických údajů

Kabelová vývodka s kloboučkovou maticí, dlouhý závit PG,
niklovaná

Objednací číslo: 2085798



Technické údaje

Možnost odlehčení tahu | Ano