

List technických údajů

Kabelová vývodka s kloboučkovou maticí, závit PG, niklovaná

Objednací číslo: 2085623



Kabelová vývodka kloboučkového tvaru s velkou těsnicí oblastí, s odlehčením tahu a zajištěním proti pootočení pro vysoké nároky na těsnost, s přípojovacím závitem PG dle normy DIN 40430. Svěrná vložka z polyamidu, těsnicí kroužek z chloroprénového nitrilového kaučuku, s předem namontovaným O kroužkem na přípojovacím závitu.

Stupeň krytí IP 68 při 5 barech / 1 hod., otestováno dle VDE 0619.

Délka přípojovacího závitu „normální“, dle vzoru DIN 46320.

* Ceny dle notace DEL.



CuZn
37 Mosaz

N poniklovaná

Kmenová data

| | |
|----------------------------|------------------|
| Objednací číslo | 2085623 |
| Typ | V-TEC PG11 MS |
| Označení 1 | Kabelová vývodka |
| Výrobce | OBO |
| Rozměr | PG11 |
| Materiál | mosazi |
| Povrch | Poniklováno |
| Norma pro povrch | |
| Nejmenší prodejní množství | 50 |
| Množstevní jednotka | Množství |
| Hmotnost | 2,3 kg |
| Jednotka hmotnosti | kg/100 párů |

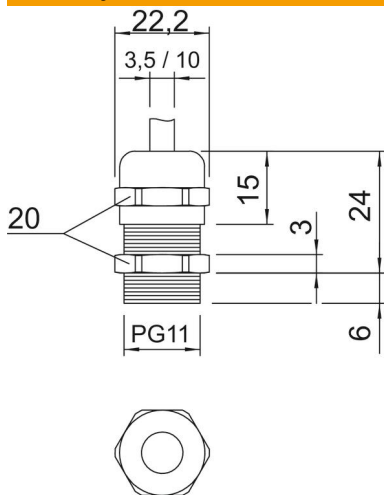
List technických údajů

Kabelová vývodka s kloboučkovou maticí, závit PG, niklovaná

Objednací číslo: 2085623



Rozměry



| | |
|---------------|---------|
| Rozměr e | 22,2 mm |
| Rozměr L max. | 24 mm |
| Rozměr L1 | 6 mm |
| Rozměr L2 | 3 mm |
| Rozměr L3 | 15 mm |

Technické údaje

| | |
|--|-----------------|
| Druh těsnění | Těsnící kroužek |
| Provedení | Přímé |
| Ochrana proti ohybu | Ne |
| Těsnicí oblast D, max. | 10 mm |
| Těsnicí oblast D, min. | 3,5 mm |
| ochrana proti výbuchu | Ne |
| Kabelová vývodka pro ploché kabely | Ne |
| Pro zónu prostředí s nebezpečím výbuchu | bez |
| Pro prostředí s nebezpečím výbuchu plynu | bez |
| Pro prostředí s nebezpečím výbuchu prachu | bez |
| Závit | Pg 11 |
| Druh závitů | PG |
| Délka závitů | 6 mm |
| Jmenovitá velikost závitů | 11 |
| Zpevněno skelnými vlákny | Ne |
| Bez obsahu halogenů | Ne |
| Vícenásobná těsnicí vložka | Ne |
| S pojistnou maticí | Ne |
| Nárazuvzdorný | Ne |
| Velikost klíče | 20 |
| Stupeň krytí | IP68 |
| Dělitelná vývodka | Ne |
| Teplotní rozsah použití, max. | 100 °C |
| Teplotní rozsah použití, min. | -20 °C |
| Odlehčení tahu a pojistka proti pootočení D2, max. | 10 mm |
| Odlehčení tahu a pojistka proti pootočení D2, min. | 4,5 mm |

List technických údajů

Kabelová vývodka s kloboučkovou maticí, závit PG, niklovaná

Objednací číslo: 2085623



Technické údaje

Možnost odlehčení tahu | Ano