

List technických údajů

Kabelová vývodka s kloboučkovou maticí, závit PG, niklovaná

Objednací číslo: 2085631



Kabelová vývodka kloboučkového tvaru s velkou těsnicí oblastí, s odlehčením tahu a zajištěním proti pootočení pro vysoké nároky na těsnost, s přípojovacím závitem PG dle normy DIN 40430. Svěrná vložka z polyamidu, těsnicí kroužek z chloroprénového nitrilového kaučuku, s předem namontovaným O kroužkem na přípojovacím závitu.

Stupeň krytí IP 68 při 5 barech / 1 hod., otestováno dle VDE 0619.

Délka přípojovacího závitu „normální“, dle vzoru DIN 46320.

* Ceny dle notace DEL.



CuZn
37 Mosaz

N poniklovaná

Kmenová data

Objednací číslo	2085631
Typ	V-TEC PG13 MS
Označení 1	Kabelová vývodka
Výrobce	OBO
Rozměr	PG13,5
Materiál	mosazi
Povrch	Poniklováno
Norma pro povrch	
Nejmenší prodejní množství	50
Množstevní jednotka	Množství
Hmotnost	2,8 kg
Jednotka hmotnosti	kg/100 párů

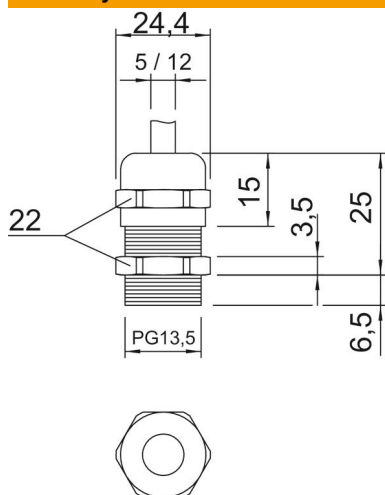
List technických údajů

Kabelová vývodka s kloboučkovou maticí, závit PG, niklovaná

Objednací číslo: 2085631



Rozměry



Rozměr e	24,4 mm
Rozměr L max.	25 mm
Rozměr L1	6,5 mm
Rozměr L2	3,5 mm
Rozměr L3	15 mm

Technické údaje

Druh těsnění	Těsnící kroužek
Provedení	Přímé
Ochrana proti ohybu	Ne
Těsnicí oblast D, max.	12 mm
Těsnicí oblast D, min.	5 mm
ochrana proti výbuchu	Ne
Kabelová vývodka pro ploché kabely	Ne
Pro zónu prostředí s nebezpečím výbuchu	bez
Pro prostředí s nebezpečím výbuchu plynu	bez
Pro prostředí s nebezpečím výbuchu prachu	bez
Závit	Pg 13,5
Druh závitů	PG
Délka závitů	6,5 mm
Jmenovitá velikost závitů	13,5
Zpevněno skelnými vlákny	Ne
Bez obsahu halogenů	Ne
Vícenásobná těsnicí vložka	Ne
S pojistnou maticí	Ne
Nárazuvzdorný	Ne
Velikost klíče	22
Stupeň krytí	IP68
Dělitelná vývodka	Ne
Teplotní rozsah použití, max.	100 °C
Teplotní rozsah použití, min.	-20 °C
Odlehčení tahu a pojistka proti pootočení D2, max.	12 mm
Odlehčení tahu a pojistka proti pootočení D2, min.	6 mm

List technických údajů

Kabelová vývodka s kloboučkovou maticí, závit PG, niklovaná

Objednací číslo: 2085631



Technické údaje

Možnost odlehčení tahu | Ano