

List technických údajů

Kabelová vývodka, závit PG, světle šedá

Objednací číslo: 2024764



Kabelová vývodka s přípojovacím závitem PG kloboučkového tvaru, pro odbočné krabice, pouzdra, rozvodné skříně v soukromé i průmyslové oblasti. S odlehčením tahu a integrovaným těsnicím břítem, zkoušena podle normy EN 62444. Stupeň krytí IP68. Lze použít od -20 °C do +65 °C.



PA Polyamid

Kmenová data

| | |
|----------------------------|-----------------------|
| Objednací číslo | 2024764 |
| Typ | V-TEC PG21 LGR |
| Označení 1 | Kabelová vývodka |
| Výrobce | OBO |
| Rozměr | PG21 |
| Barva | světle šedá; RAL 7035 |
| Materiál | Polyamid |
| Nejmenší prodejní množství | 25 |
| Množstevní jednotka | Množství |
| Hmotnost | 2,29 kg |
| Jednotka hmotnosti | kg/100 párů |

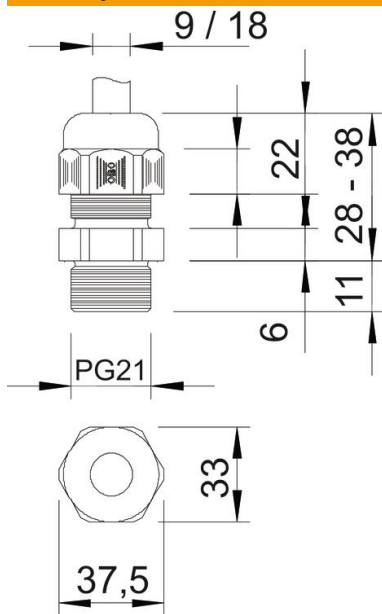
List technických údajů

Kabelová vývodka, závit PG, světle šedá

Objednací číslo: 2024764



Rozměry



| | |
|---------------|---------|
| Rozměr e | 37,5 mm |
| Rozměr L max. | 38 mm |
| Rozměr L min. | 28 mm |
| Rozměr L1 | 11 mm |
| Rozměr L2 | 6 mm |
| Rozměr L3 | 22 mm |

Technické údaje

| | |
|---|-----------------|
| Druh těsnění | Těsnící kroužek |
| Provedení | Přímé |
| Ochrana proti ohybu | Ne |
| Těsnící oblast D, max. | 18 mm |
| Těsnící oblast D, min. | 9 mm |
| ochrana proti výbuchu | Ne |
| Kabelová vývodka pro ploché kabely | Ne |
| Pro zónu prostředí s nebezpečím výbuchu | bez |
| Pro prostředí s nebezpečím výbuchu plynu | bez |
| Pro prostředí s nebezpečím výbuchu prachu | bez |
| Závit | Pg 21 |
| Druh závitů | PG |
| Délka závitů | 11 mm |
| Jmenovitá velikost závitů | 21 |
| Stoupání závitů | 1,41 mm |
| Zpevněno skelnými vlákny | Ne |
| Bez obsahu halogenů | Ano |
| Nestabilní točivý moment | 5 Nm |
| Vícenásobná těsnící vložka | Ne |
| S pojistnou maticí | Ne |
| Nárazuvzdorný | Ne |
| Velikost klíče | 33 |
| Stupeň krytí | IP68 |

List technických údajů

Kabelová vývodka, závit PG, světle šedá

Objednací číslo: 2024764



Technické údaje

| | |
|--|---------|
| Rozměr šestihranu přes hrany | 37,5 mm |
| Dělitelná vývodka | Ne |
| Teplotní rozsah použití, max. | 65 °C |
| Teplotní rozsah použití, min. | -20 °C |
| Odlehčení tahu a pojistka proti pootočení D2, max. | 18 mm |
| Odlehčení tahu a pojistka proti pootočení D2, min. | 12 mm |
| Možnost odlehčení tahu | Ano |