

# List technických údajů

Kabelová vývodka s kloboučkovou maticí, závit PG, niklovaná

Objednací číslo: 2085666



Kabelová vývodka kloboučkového tvaru s velkou těsnicí oblastí, s odlehčením tahu a zajištěním proti pootočení pro vysoké nároky na těsnost, s přípojovacím závitem PG dle normy DIN 40430. Svěrná vložka z polyamidu, těsnicí kroužek z chloroprénového nitrilového kaučuku, s předem namontovaným O kroužkem na přípojovacím závitu.

Stupeň krytí IP 68 při 5 barech / 1 hod., otestováno dle VDE 0619.

Délka přípojovacího závitu „normální“, dle vzoru DIN 46320.

\* Ceny dle notace DEL.



**CuZn**  
37 Mosaz

**N** poniklovaná

## Kmenová data

Objednací číslo	2085666
Typ	V-TEC PG21 MS
Označení 1	Kabelová vývodka
Výrobce	OBO
Rozměr	PG21
Materiál	mosazi
Povrch	Poniklováno
Norma pro povrch	
Nejmenší prodejní množství	25
Množstevní jednotka	Množství
Hmotnost	6 kg
Jednotka hmotnosti	kg/100 párů

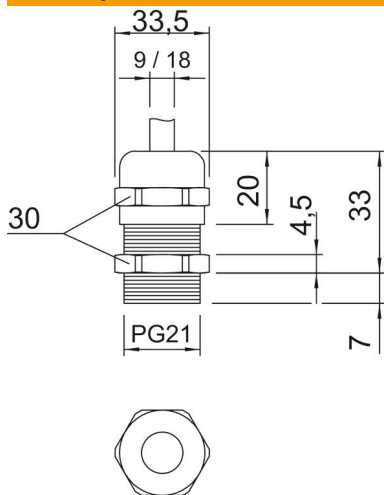
# List technických údajů

Kabelová vývodka s kloboučkovou maticí, závit PG, niklovaná

Objednací číslo: 2085666



## Rozměry



Rozměr e	33,5 mm
Rozměr L max.	33 mm
Rozměr L1	7 mm
Rozměr L2	4,5 mm
Rozměr L3	20 mm

## Technické údaje

Druh těsnění	Těsnící kroužek
Provedení	Přímé
Ochrana proti ohybu	Ne
Těsnící oblast D, max.	18 mm
Těsnící oblast D, min.	9 mm
ochrana proti výbuchu	Ne
Kabelová vývodka pro ploché kabely	Ne
Pro zónu prostředí s nebezpečím výbuchu	bez
Pro prostředí s nebezpečím výbuchu plynu	bez
Pro prostředí s nebezpečím výbuchu prachu	bez
Závit	Pg 21
Druh závitů	PG
Délka závitů	7 mm
Jmenovitá velikost závitů	21
Zpevněno skelnými vlákny	Ne
Bez obsahu halogenů	Ne
Vícenásobná těsnící vložka	Ne
S pojistnou maticí	Ne
Nárazuvzdorný	Ne
Velikost klíče	30
Stupeň krytí	IP68
Dělitelná vývodka	Ne
Teplotní rozsah použití, max.	100 °C
Teplotní rozsah použití, min.	-20 °C
Odlehčení tahu a pojistka proti pootočení D2, max.	18 mm
Odlehčení tahu a pojistka proti pootočení D2, min.	12 mm

# List technických údajů

Kabelová vývodka s kloboučkovou maticí, závit PG, niklovaná

Objednací číslo: 2085666



## Technické údaje

Možnost odlehčení tahu | Ano