

List technických údajů

Kabelová vývodka, závit PG, sada s pojistnou maticí, světle šedá

Objednací číslo: 2024667



Kabelová vývodka s připojovacím závitem PG kloboučkového tvaru, pro odbočné krabice, pouzdra, rozvodné skříně v soukromé i průmyslové oblasti.

S odlehčením tahu a integrovaným těsnícím břítem, zkoušena podle normy EN 62444. Stupeň krytí IP68. Lze použít od -20 °C do +65 °C. Včetně pojistné matice.

Sloupec tabulky D1: těsnicí oblast dle VDE 0619, kde není nutné odlehčení tahu
Sloupec tabulky D2: těsnicí oblast včetně odlehčení tahu a ochrany proti pootočení dle VDE 0619



PA Polyamid

Kmenová data

| | |
|----------------------------|-----------------------|
| Objednací číslo | 2024667 |
| Typ | V-TEC PG29+ LGR |
| Označení 1 | Kabelová vývodka |
| Označení 2 | s pojistnou maticí |
| Výrobce | OBO |
| Rozměr | PG29 |
| Barva | světle šedá; RAL 7035 |
| Materiál | Polyamid |
| Nejmenší prodejní množství | 20 |
| Množstevní jednotka | Množství |
| Hmotnost | 5,12 kg |
| Jednotka hmotnosti | kg/100 párů |

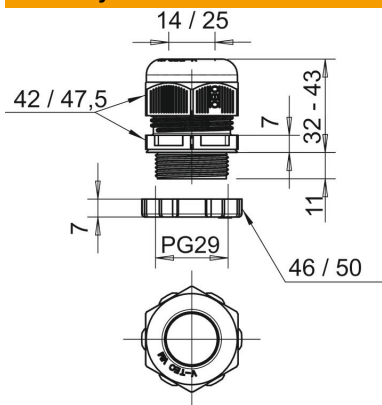
List technických údajů

Kabelová vývodka, závit PG, sada s pojistnou maticí, světle šedá

Objednací číslo: 2024667



Rozměry



| | |
|----------------|---------|
| Rozměr E1 (mm) | 47,5 mm |
| Rozměr E2 | 50 mm |
| Rozměr L max. | 43 mm |
| Rozměr L min. | 32 mm |
| Rozměr L1 | 11 mm |
| Rozměr L2 | 7 mm |
| Rozměr L3 | 7 mm |

Technické údaje

| | |
|--|-----------------|
| Druh těsnění | Těsnící kroužek |
| Provedení | Přímé |
| Ochrana proti ohybu | Ne |
| Těsnící oblast D, max. | 25 mm |
| Těsnící oblast D, min. | 14 mm |
| ochrana proti výbuchu | Ne |
| Kabelová vývodka pro ploché kabely | Ne |
| Pro zónu prostředí s nebezpečím výbuchu | bez |
| Pro prostředí s nebezpečím výbuchu plynu | bez |
| Pro prostředí s nebezpečím výbuchu prachu | bez |
| Závit | Pg 29 |
| Druh závitů | PG |
| Délka závitů | 11 mm |
| Jmenovitá velikost závitů | 29 |
| Stoupání závitů | 1,5 mm |
| Zpevněno skelnými vlákny | Ne |
| Bez obsahu halogenů | Ano |
| Vícenásobná těsnící vložka | Ne |
| S pojistnou maticí | Ano |
| Nárazuvzdorný | Ne |
| Velikost klíče 1 | 42 mm |
| Velikost klíče 2 | 46 mm |
| Stupeň krytí | IP68 |
| Rozměr šestihranu přes hrany | 47,5 mm |
| Dělitelná vývodka | Ne |
| Teplotní rozsah použití, max. | 65 °C |
| Teplotní rozsah použití, min. | -20 °C |
| Odlehčení tahu a pojistka proti pootočení D2, max. | 25 mm |
| Odlehčení tahu a pojistka proti pootočení D2, min. | 17 mm |
| Možnost odlehčení tahu | Ano |