

# List technických údajů

Kabelová vývodka, závit PG, sada s pojistnou maticí, světle šedá

Objednací číslo: 2024671



Kabelová vývodka s připojovacím závitem PG kloboučkového tvaru, pro odbočné krabice, pouzdra, rozvodné skříně v soukromé i průmyslové oblasti.

S odlehčením tahu a integrovaným těsnicím břítem, zkoušena podle normy EN 62444. Stupeň krytí IP68. Lze použít od -20 °C do +65 °C. Včetně pojistné matice.

Sloupec tabulky D1: těsnicí oblast dle VDE 0619, kde není nutné odlehčení tahu  
Sloupec tabulky D2: těsnicí oblast včetně odlehčení tahu a ochrany proti pootočení dle VDE 0619



PA Polyamid

## Kmenová data

Objednací číslo	2024671
Typ	V-TEC PG42+ LGR
Označení 1	Kabelová vývodka
Označení 2	s pojistnou maticí
Výrobce	OBO
Rozměr	PG42
Barva	světle šedá; RAL 7035
Materiál	Polyamid
Nejmenší prodejní množství	5
Množstevní jednotka	Množství
Hmotnost	9,406 kg
Jednotka hmotnosti	kg/100 párů

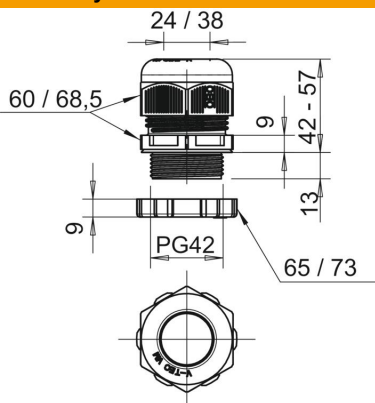
# List technických údajů

Kabelová vývodka, závit PG, sada s pojistnou maticí, světle šedá

Objednací číslo: 2024671



## Rozměry



Rozměr E1 (mm)	68,5 mm
Rozměr E2	73 mm
Rozměr L max.	57 mm
Rozměr L min.	42 mm
Rozměr L1	13 mm
Rozměr L2	9 mm
Rozměr L3	6 mm

## Technické údaje

Druh těsnění	Těsnící kroužek
Provedení	Přímé
Ochrana proti ohybu	Ne
Těsnící oblast D, max.	38 mm
Těsnící oblast D, min.	24 mm
ochrana proti výbuchu	Ne
Kabelová vývodka pro ploché kabely	Ne
Pro zónu prostředí s nebezpečím výbuchu	bez
Pro prostředí s nebezpečím výbuchu plynu	bez
Pro prostředí s nebezpečím výbuchu prachu	bez
Závit	Pg 42
Druh závitů	PG
Délka závitů	13 mm
Jmenovitá velikost závitů	42
Stoupání závitů	1,5 mm
Zpevněno skelnými vlákny	Ne
Bez obsahu halogenů	Ano
Vícenásobná těsnící vložka	Ne
S pojistnou maticí	Ano
Nárazuvzdorný	Ne
Velikost klíče 1	60 mm
Velikost klíče 2	65 mm
Stupeň krytí	IP68
Rozměr šestihranu přes hrany	68,5 mm
Dělitelná vývodka	Ne
Teplotní rozsah použití, max.	65 °C
Teplotní rozsah použití, min.	-20 °C
Odlehčení tahu a pojistka proti pootočení D2, max.	38 mm
Odlehčení tahu a pojistka proti pootočení D2, min.	26 mm
Možnost odlehčení tahu	Ano