

List technických údajů

Kabelová vývodka, závit PG, světle šedá

Objednací číslo: 2024802



Kabelová vývodka s přípojovacím závitem PG kloboučkového tvaru, pro odbočné krabice, pouzdra, rozvodné skříně v soukromé i průmyslové oblasti. S odlehčením tahu a integrovaným těsnícím břitem, zkoušena podle normy EN 62444. Stupeň krytí IP68. Lze použít od -20 °C do +65 °C.



PA Polyamid

Kmenová data

Objednací číslo	2024802
Typ	V-TEC PG48 LGR
Označení 1	Kabelová vývodka
Výrobce	OBO
Rozměr	PG48
Barva	světle šedá; RAL 7035
Materiál	Polyamid
Nejmenší prodejní množství	5
Množstevní jednotka	Množství
Hmotnost	9,46 kg
Jednotka hmotnosti	kg/100 párů

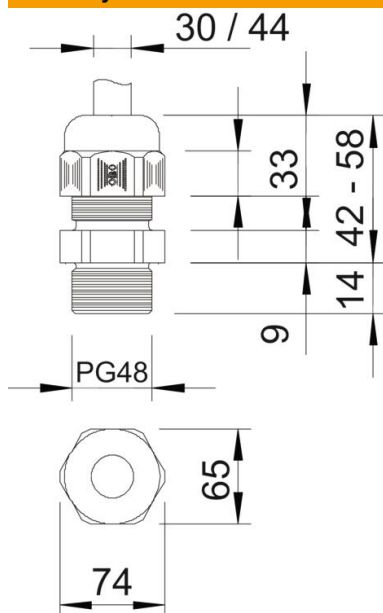
List technických údajů

Kabelová vývodka, závit PG, světle šedá

Objednací číslo: 2024802



Rozměry



Rozměr e	74 mm
Rozměr L max.	58 mm
Rozměr L min.	42 mm
Rozměr L1	14 mm
Rozměr L2	9 mm
Rozměr L3	33 mm

Technické údaje

Druh těsnění	Těsnící kroužek
Provedení	Přímé
Ochrana proti ohybu	Ne
Těsnící oblast D, max.	44 mm
Těsnící oblast D, min.	30 mm
ochrana proti výbuchu	Ne
Kabelová vývodka pro ploché kabely	Ne
Pro zónu prostředí s nebezpečím výbuchu	bez
Pro prostředí s nebezpečím výbuchu plynu	bez
Pro prostředí s nebezpečím výbuchu prachu	bez
Závit	Pg 48
Druh závitů	PG
Délka závitů	14 mm
Jmenovitá velikost závitů	48
Stoupání závitů	1,41 mm
Zpevněno skelnými vlákny	Ne
Bez obsahu halogenů	Ano
Nestabilní točivý moment	5 Nm
Vícenásobná těsnící vložka	Ne
S pojistnou maticí	Ne
Nárazuvzdorný	Ne
Velikost klíče	65
Stupeň krytí	IP68

List technických údajů

Kabelová vývodka, závit PG, světle šedá

Objednací číslo: 2024802



Technické údaje

Rozměr šestihranu přes hrany	74 mm
Dělitelná vývodka	Ne
Teplotní rozsah použití, max.	65 °C
Teplotní rozsah použití, min.	-20 °C
Odlehčení tahu a pojistka proti pootočení D2, max.	44 mm
Odlehčení tahu a pojistka proti pootočení D2, min.	30 mm
Možnost odlehčení tahu	Ano