

List technických údajů

Kabelová vývodka, závit PG, sada s pojistnou maticí, světle šedá

Objednací číslo: 2024657



Kabelová vývodka s připojovacím závitem PG kloboučkového tvaru, pro odbočné krabice, pouzdra, rozvodné skříně v soukromé i průmyslové oblasti.

S odlehčením tahu a integrovaným těsnícím břítem, zkoušena podle normy EN 62444. Stupeň krytí IP68. Lze použít od -20 °C do +65 °C. Včetně pojistné matice.

Sloupec tabulky D1: těsnící oblast dle VDE 0619, kde není nutné odlehčení tahu
Sloupec tabulky D2: těsnící oblast včetně odlehčení tahu a ochrany proti pootočení dle VDE 0619



PA Polyamid

Kmenová data

Objednací číslo	2024657
Typ	V-TEC PG9+ LGR
Označení 1	Kabelová vývodka
Označení 2	s pojistnou maticí
Výrobce	OBO
Rozměr	PG9
Barva	světle šedá; RAL 7035
Materiál	Polyamid
Nejmenší prodejní množství	50
Množstevní jednotka	Množství
Hmotnost	0,799 kg
Jednotka hmotnosti	kg/100 párů

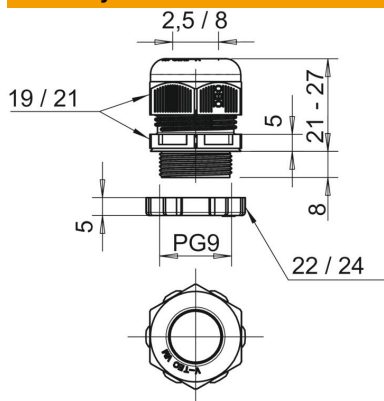
List technických údajů

Kabelová vývodka, závit PG, sada s pojistnou maticí, světle šedá

Objednací číslo: 2024657



Rozměry



Rozměr E1 (mm)	24 mm
Rozměr E2	21 mm
Rozměr L max.	27 mm
Rozměr L min.	21 mm
Rozměr L1	8 mm
Rozměr L2	5 mm
Rozměr L3	5 mm

Technické údaje

Druh těsnění	Těsnící kroužek
Provedení	Přímé
Ochrana proti ohybu	Ne
Těsnící oblast D, max.	8 mm
Těsnící oblast D, min.	2,5 mm
ochrana proti výbuchu	Ne
Kabelová vývodka pro ploché kabely	Ne
Pro zónu prostředí s nebezpečím výbuchu	bez
Pro prostředí s nebezpečím výbuchu plynu	bez
Pro prostředí s nebezpečím výbuchu prachu	bez
Závit	Pg 9
Druh závitů	PG
Délka závitů	8 mm
Jmenovitá velikost závitů	9
Stoupání závitů	1,5 mm
Zpevněno skelnými vlákny	Ne
Bez obsahu halogenů	Ano
Vícenásobná těsnící vložka	Ne
S pojistnou maticí	Ano
Nárazuvzdorný	Ne
Velikost klíče 1	19 mm
Velikost klíče 2	22 mm
Stupeň krytí	IP68
Rozměr šestihranu přes hrany	21 mm
Dělitelná vývodka	Ne
Teplotní rozsah použití, max.	65 °C
Teplotní rozsah použití, min.	-20 °C
Odlehčení tahu a pojistka proti pootočení D2, max.	8 mm
Odlehčení tahu a pojistka proti pootočení D2, min.	3,5 mm
Možnost odlehčení tahu	Ano