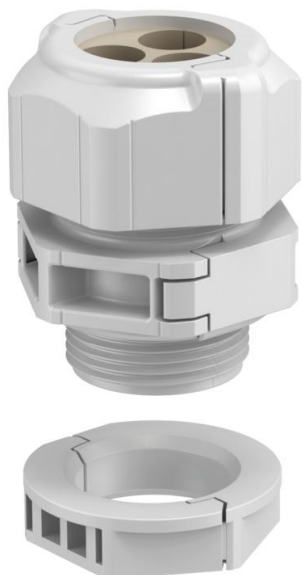


List technických údajů

Dělitelná kabelová vývodka, těsnicí vložka, vícenásobná,
světle šedá

Objednací číslo: 2024954



Dělitelná vývodka V-TEC TB.. zaručuje stejně jako všechny ostatní kabelové vývodky V-TEC spolehlivé utěsnění kabelů. Dělitelná kabelová vývodka umožňuje rychle a bezproblémově nainstalovat například kabely osazené konektory nebo funkční kabely.

Vývodka V-TEC TB je nepřekonatelná i při dovybavování stávající instalace a také při použití k opravám – lze ji instalovat bez demontáže předem namontovaných kabelů a bez přerušení výroby.

Těsnicí vložky jsou určeny k protažení několika kabelů jednou vývodkou. V závislosti na aplikaci se uváděné průměry vrtaného otvoru při dotažení kabelové vývodky zmenšují o 1–2 mm. Jako ideální pomůcka se nabízejí kleště na pístní kroužky, jimiž lze rozevřít těsnicí vložku. Vkládání jednotlivých kabelů je díky tomu snadné a rychlé.

Sada šroubového spoje sestává ze šroubení, kloboučkové matice a těsnění, součástí dodávky je samozřejmě i dělená pojistná matice. Další vícenásobné těsnicí vložky na dotázání.



PC Polykarbonát

Kmenová data

Objednací číslo	2024954
Typ	V-TEC TB20 2x6
Označení 1	Kabelová vývodka, dělitelná
Označení 2	Vícenásobná těsnicí vložka
Výrobce	OBO
Rozměr	M20
Barva	Světle šedá
Materiál	Polykarbonát
Nejmenší prodejní množství	5
Množstevní jednotka	Množství
Hmotnost	2,113 kg
Jednotka hmotnosti	kg/100 párů

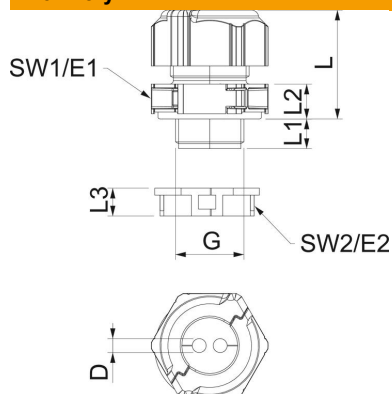
List technických údajů

Dělitelná kabelová vývodka, těsnící vložka, vícenásobná,
světle šedá

Objednací číslo: 2024954



Rozměry



Délka	30 mm
Šířka	29 mm
Výška	40 mm
Rozměr D	6 mm
Rozměr e	33,5 mm
Rozměr E1 (mm)	33,5 mm
Rozměr E2	30 mm
Rozměr G	M20x1,5 mm
Rozměr L	30 mm
Rozměr L max.	30,5 mm
Rozměr L min.	24,5 mm
Rozměr L1	10 mm
Rozměr L2	8,5 mm
Rozměr L3	8 mm

Technické údaje

Počet vývodů	2
Druh těsnění	Těsnící kroužek
Provedení	Přímé
Ochrana proti ohybu	Ne
ochrana proti výbuchu	Ne
Kabelová vývodka pro ploché kabely	Ne
odolné proti šíření plamene	podle VDE 0471 / DIN 695 část 2-1, zkušební teplota 650 °C
Pro zónu prostředí s nebezpečím výbuchu	bez
Pro prostředí s nebezpečím výbuchu plynu	bez
Pro prostředí s nebezpečím výbuchu prachu	bez
Závit	M20 x 1,5
Druh závitů	metrický
Délka závitů	10 mm
Jmenovitá velikost závitů	20
Stoupání závitů	1,5 mm
Zpevněno skelnými vlákny	Ne
Bez obsahu halogenů	Ano
Nestabilní točivý moment	2 Nm
Vícenásobná těsnící vložka	Ano
S pojistnou maticí	Ano
Nárazuvzdorný	Ano
Velikost klíče	30
Velikost klíče 1	30 mm
Velikost klíče 2	27 mm
Stupeň krytí	IP67
Rozměr šestihranu přes hrany	30 mm
Dělitelná vývodka	Ano
Teplotní rozsah použití, max.	80 °C
Teplotní rozsah použití, min.	-20 °C
Možnost odlehčení tahu	Ne