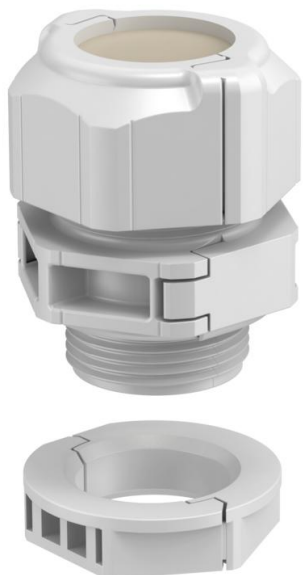


List technických údajů

Dělitelná kabelová vývodka, uzavřená těsnicí vložka, světle šedá

Objednací číslo: 2024910



Dělitelná vývodka V-TEC TB.. zaručuje stejně jako všechny ostatní kabelové vývodky V-TEC spolehlivé utěsnění kabelů. Dělitelná kabelová vývodka umožňuje rychle a bezproblémově nainstalovat například kabely osazené konektory nebo funkční kabely.

Vývodka V-TEC TB je nepřekonatelná i při dovybavování stávající instalace a také při použití k opravám – lze ji instalovat bez demontáže předem namontovaných kabelů a bez přerušení výroby.

Uzavřená těsnicí vložka umožňuje individuální vyvrtání potřebného průměru těsnění. Jako ideální pomůcka se nabízí kleště na písní kroužky, jimiž lze rozevřít těsnicí vložku. Vkládání jednotlivých kabelů je díky tomu snadné a rychlé.

Sada šroubového spoje sestává ze šroubení, kloboučkové matice a těsnění, součástí dodávky je samozřejmě i dělená pojistná matice.



PC Polykarbonát

Kmenová data

| | |
|----------------------------|-----------------------------|
| Objednací číslo | 2024910 |
| Typ | V-TEC TB25 |
| Označení 1 | Kabelová vývodka, dělitelná |
| Označení 2 | těsnicí vložka, uzavřená |
| Výrobce | OBO |
| Rozměr | M25 |
| Barva | Světle šedá |
| Materiál | Polykarbonát |
| Nejmenší prodejní množství | 5 |
| Množstevní jednotka | Množství |
| Hmotnost | 3,44 kg |
| Jednotka hmotnosti | kg/100 párů |

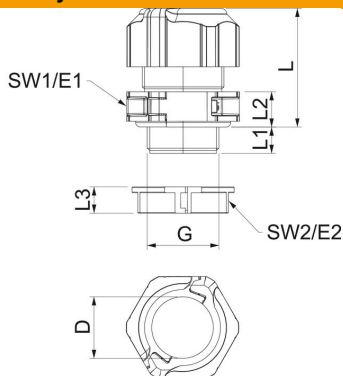
List technických údajů

Dělitelná kabelová vývodka, uzavřená těsnicí vložka, světle šedá

Objednací číslo: 2024910



Rozměry



| | |
|----------------|------------|
| Délka | 35 mm |
| Šířka | 38,5 mm |
| Výška | 50 mm |
| Rozměr D | 21 mm |
| Rozměr E1 (mm) | 38,5 mm |
| Rozměr E2 | 33,8 mm |
| Rozměr G | M25x1,5 mm |
| Rozměr L | 41 mm |
| Rozměr L max. | 40 mm |
| Rozměr L min. | 31,5 mm |
| Rozměr L1 | 11 mm |
| Rozměr L2 | 10 mm |
| Rozměr L3 | 9 mm |

Technické údaje

| | |
|---|--|
| Počet vývodů | 0 |
| Druh těsnění | Těsnicí kroužek |
| Provedení | Přímé |
| Ochrana proti ohybu | Ne |
| ochrana proti výbuchu | Ne |
| Kabelová vývodka pro ploché kabely | Ne |
| odolné proti šíření plamene | podle VDE 0471 / DIN 695 část 2-1, zkušební teplota 650 °C |
| Pro zónu prostředí s nebezpečím výbuchu | bez |
| Pro prostředí s nebezpečím výbuchu plynu | bez |
| Pro prostředí s nebezpečím výbuchu prachu | bez |
| Závit | M25 x 1,5 |
| Druh závitů | metrický |
| Délka závitů | 11 mm |
| Jmenovitá velikost závitů | 25 |
| Stoupání závitů | 1,5 mm |
| Zpevněno skelnými vlákny | Ne |
| Bez obsahu halogenů | Ano |
| Nestabilní točivý moment | 4 Nm |
| Vícenásobná těsnicí vložka | Ne |
| S pojistnou maticí | Ano |
| Nárazuvzdorný | Ano |
| Velikost klíče | 35 |
| Velikost klíče 1 | 35 mm |
| Velikost klíče 2 | 31 mm |
| Stupeň krytí | IP67 |
| Dělitelná vývodka | Ano |
| Teplotní rozsah použití, max. | 80 °C |
| Teplotní rozsah použití, min. | -20 °C |
| Možnost odlehčení tahu | Ne |