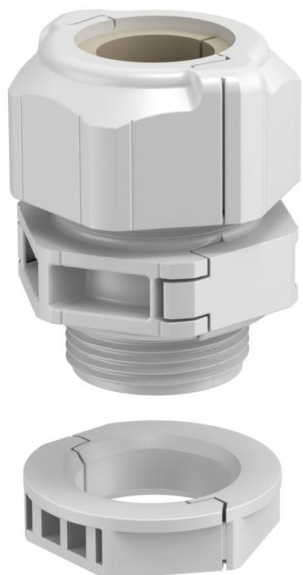


List technických údajů

Dělitelná kabelová vývodka, těsnicí vložka, jeden kabel,
světle šedá

Objednací číslo: 2024919



Dělitelná vývodka V-TEC TB.. zaručuje stejně jako všechny ostatní kabelové vývodky V-TEC spolehlivé utěsnění kabelů. Dělitelná kabelová vývodka umožňuje rychle a bezproblémově nainstalovat například kabely osazené konektory nebo funkční kabely.

Vývodka V-TEC TB je nepřekonatelná i při dovybavování stávající instalace a také při použití k opravám – lze ji instalovat bez demontáže předem namontovaných kabelů a bez přerušení výroby.

Různé těsnicí vložky umožňují v závislosti na zvolené vložce utěsnit kabely s různým průměrem. Jako ideální pomůcka se nabízejí kleště na pístitní kroužky, jimiž lze rozevřít těsnicí vložku. Vkládání jednotlivých kabelů je díky tomu snadné a rychlé.

Sada šroubového spoje sestává ze šroubení, kloboučkové matice a těsnění, součástí dodávky je samozřejmě i dělená pojistná matice.



PC Polykarbonát

Kmenová data

Objednací číslo	2024919
Typ	V-TEC TB25 12-15
Označení 1	Kabelová vývodka, dělitelná
Označení 2	dělitelná
Výrobce	OBO
Rozměr	M25
Barva	Světle šedá
Materiál	Polykarbonát
Nejmenší prodejní množství	5
Množstevní jednotka	Množství
Hmotnost	2,98 kg
Jednotka hmotnosti	kg/100 párů

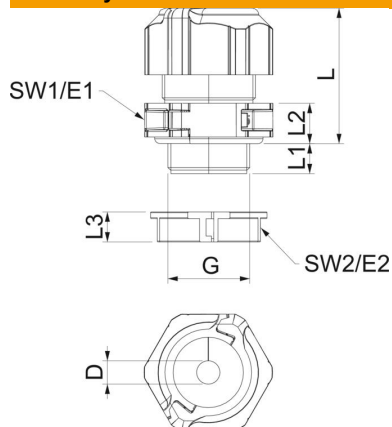
List technických údajů

Dělitelná kabelová vývodka, těsnicí vložka, jeden kabel,
světle šedá

Objednací číslo: 2024919

OBO
BETTERMANN

Rozměry



Délka	35 mm
Šířka	38,5 mm
Výška	50 mm
Rozměr D	15 mm
Rozměr E1 (mm)	38,5 mm
Rozměr E2	33,8 mm
Rozměr G	M25x1,5 mm
Rozměr L	41 mm
Rozměr L max.	40 mm
Rozměr L min.	31,5 mm
Rozměr L1	11 mm
Rozměr L2	10 mm
Rozměr L3	9 mm

Technické údaje

Počet vývodů	1
Druh těsnění	Těsnicí kroužek
Provedení	Přímé
Ochrana proti ohybu	Ne
Těsnicí oblast D, max.	15 mm
Těsnicí oblast D, min.	12 mm
ochrana proti výbuchu	Ne
Kabelová vývodka pro ploché kabely	Ne
odolné proti šíření plamene	podle VDE 0471 / DIN 695 část 2-1, zkušební teplota 650 °C
Pro zónu prostředí s nebezpečím výbuchu	bez
Pro prostředí s nebezpečím výbuchu plynu	bez
Pro prostředí s nebezpečím výbuchu prachu	bez
Závit	M25 x 1,5
Druh závitů	metrický
Délka závitů	11 mm
Jmenovitá velikost závitů	25
Stoupání závitů	1,5 mm
Zpevněno skelnými vlákny	Ne
Bez obsahu halogenů	Ano
Nestabilní točivý moment	4 Nm
Vícenásobná těsnicí vložka	Ne
S pojistnou maticí	Ano
Nárazuvzdorný	Ano
Velikost klíče 1	35 mm
Velikost klíče 2	31 mm
Stupeň krytí	IP67
Dělitelná vývodka	Ano
Teplotní rozsah použití, max.	80 °C
Teplotní rozsah použití, min.	-20 °C
Možnost odlehčení tahu	Ne