

List technických údajů

Dělitelná kabelová vývodka, těsnicí vložka, vícenásobná, světle šedá

Objednací číslo: 2024928



Dělitelná vývodka V-TEC TB.. zaručuje stejně jako všechny ostatní kabelové vývodky V-TEC spolehlivé utěsnění kabelů. Dělitelná kabelová vývodka umožňuje rychle a bezproblémově nainstalovat například kabely osazené konektory nebo funkční kabely.

Vývodka V-TEC TB je nepřekonatelná i při dovybavování stávající instalace a také při použití k opravám – lze ji instalovat bez demontáže předem namontovaných kabelů a bez přerušení výroby.

Těsnicí vložky jsou určeny k protažení několika kabelů jednou vývodkou. V závislosti na aplikaci se uváděné průměry vrtaného otvoru při dotažení kabelové vývodky zmenšují o 1–2 mm. Jako ideální pomůcka se nabízejí kleště na pístní kroužky, jimiž lze rozevřít těsnicí vložku. Vkládání jednotlivých kabelů je díky tomu snadné a rychlé.

Sada šroubového spoje sestává ze šroubení, kloboučkové matice a těsnění, součástí dodávky je samozřejmě i dělená pojistná matice. Další vícenásobné těsnicí vložky na dotázání.



PC Polykarbonát

Kmenová data

Objednací číslo	2024928
Typ	V-TEC TB25 3x9
Označení 1	Kabelová vývodka, dělitelná
Označení 2	Vícenásobná těsnicí vložka
Výrobce	OBO
Rozměr	M25
Barva	Světle šedá
Materiál	Polykarbonát
Nejmenší prodejní množství	5
Množstevní jednotka	Množství
Hmotnost	2,64 kg
Jednotka hmotnosti	kg/100 párů

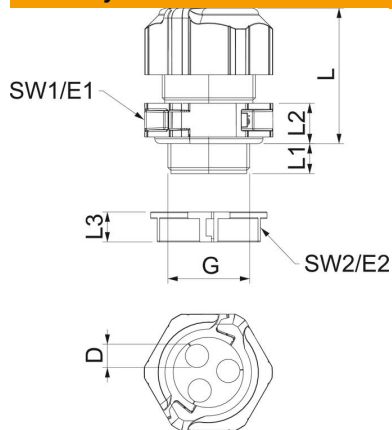
List technických údajů

Dělitelná kabelová vývodka, těsnící vložka, vícenásobná, světle šedá

Objednací číslo: 2024928

OBO
BETTERMANN

Rozměry



Délka	35 mm
Šířka	38,5 mm
Výška	50 mm
Rozměr D	9 mm
Rozměr E1 (mm)	39 mm
Rozměr E2	34,5 mm
Rozměr G	M25x1,5 mm
Rozměr L	41 mm
Rozměr L max.	40 mm
Rozměr L min.	31,5 mm
Rozměr L1	11 mm
Rozměr L2	10 mm
Rozměr L3	9 mm

Technické údaje

Počet vývodů	3
Druh těsnění	Těsnící kroužek
Provedení	Přímé
Ochrana proti ohybu	Ne
ochrana proti výbuchu	Ne
Kabelová vývodka pro ploché kabely	Ne
odolné proti šíření plamene	podle VDE 0471 / DIN 695 část 2-1, zkušební teplota 650 °C
Pro zónu prostředí s nebezpečím výbuchu	bez
Pro prostředí s nebezpečím výbuchu plynu	bez
Pro prostředí s nebezpečím výbuchu prachu	bez
Závit	M25 x 1,5
Druh závitů	metrický
Délka závitů	11 mm
Jmenovitá velikost závitů	25
Stoupání závitů	1,5 mm
Zpevněno skelnými vlákny	Ne
Bez obsahu halogenů	Ano
Nestabilní točivý moment	4 Nm
Vícenásobná těsnící vložka	Ano
S pojistnou maticí	Ano
Nárazuvzdorný	Ano
Velikost klíče 1	35 mm
Velikost klíče 2	31 mm
Stupeň krytí	IP67
Rozměr šestihranu přes hrany	35 mm
Dělitelná vývodka	Ano
Teplotní rozsah použití, max.	80 °C
Teplotní rozsah použití, min.	-20 °C
Možnost odlehčení tahu	Ne