

# List technických údajů

Kabelová vývodka s kloboučkovou maticí, EMC, metrický závit, niklovaná  
Objednací číslo: 2086203



Robustní elektromagneticky kompatibilní kabelová vývodka kloboučkového tvaru s metrickým připojovacím závitem dle IEC 423 pro vysoké nároky na těsnost. Odlehčení tahu, zajištění proti pootočení a utěsnění v celém rozsahu upínání. Těsnicí kroužek z neoprénu. Svěrná vložka z polyamidu. S předem namontovaným těsnicím kroužkem O na připojovacím závitu, zkoušeno podle EN 50262, stupeň krytí IP 68 při 5 barech / 1 hod.

\* Ceny podle notace DEL.



**CuZn** 37 Mosaz

**N** poniklovaná

## Kmenová data

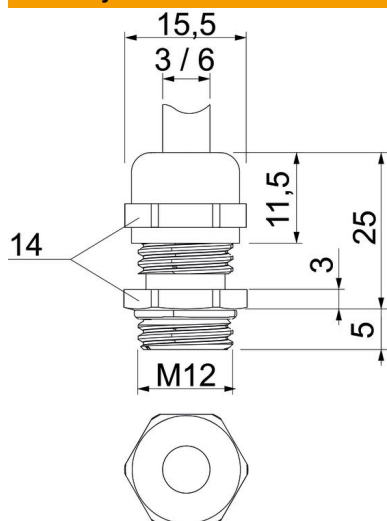
Objednací číslo	2086203
Typ	V-TEC VM12 EMV
Označení 1	Kabelová vývodka EMV
Označení 2	pro stíněné kabely
Výrobce	OBO
Rozměr	M12
Materiál	mosazi
Povrch	Poniklováno
Norma pro povrch	
Nejmenší prodejní množství	50
Množstevní jednotka	Množství
Hmotnost	1,362 kg
Jednotka hmotnosti	kg/100 párů

# List technických údajů

Kabelová vývodka s kloboučkovou maticí, EMC, metrický závit, niklovaná  
Objednací číslo: 2086203



## Rozměry



Rozměr e	15,5 mm
Rozměr L max.	25 mm
Rozměr L1	5 mm
Rozměr L2	3 mm
Rozměr L3	11,5 mm

## Technické údaje

Druh těsnění	Těsnící kroužek
Provedení	Přímé
Ochrana proti ohybu	Ne
Těsnící oblast D, max.	6 mm
Těsnící oblast D, min.	3 mm
Kabelová vývodka pro ploché kabely	Ne
Pro zónu prostředí s nebezpečím výbuchu	bez
Závit	M12 x 1,5
Druh závitů	metrický
Délka závitů	5 mm
Zpevněno skelnými vlákny	Ne
Bez obsahu halogenů	Ne
Nestabilní točivý moment	3,5 Nm
Kategorie působení rázu	5
Kategorie odlehčení tahu	A
Vícenásobná těsnící vložka	Ne
S pojistnou maticí	Ne
Nárazuvzdorný	Ne
Velikost klíče	14
Stupeň krytí	IP68
Teplotní rozsah použití, max.	100 °C
Teplotní rozsah použití, min.	-20 °C
Možnost odlehčení tahu	Ano