

# List technických údajů

Kabelová vývodka, metrický závit, černá

Objednací číslo: 2022883



Kabelová vývodka s metrickým přípojovacím závitem kloboučkového tvaru, pro odbočné krabice, pouzdra, rozvodné skříně v soukromé i průmyslové oblasti. S odlehčením tahu a integrovaným těsnícím břítem, zkoušena podle normy EN 62444. Stupeň krytí IP68. Lze použít od -20 °C do +65 °C.



PA Polyamid

## Kmenová data

Objednací číslo	2022883
Typ	V-TEC VM12 SW
Označení 1	Kabelová vývodka
Označení 2	plně metrické
Výrobce	OBO
Rozměr	M12
Barva	černá
Materiál	Polyamid
Nejmenší prodejní množství	50
Množstevní jednotka	Množství
Hmotnost	0,318 kg
Jednotka hmotnosti	kg/100 párů

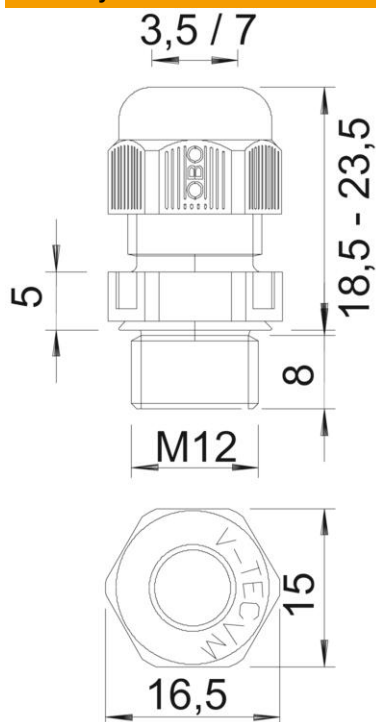
# List technických údajů

Kabelová vývodka, metrický závit, černá

Objednací číslo: 2022883



## Rozměry



Rozměr e	16,5 mm
Rozměr L max.	23,5 mm
Rozměr L min.	18,5 mm
Rozměr L1	8 mm
Rozměr L2	5 mm

## Technické údaje

Druh těsnění	Těsnící kroužek
Provedení	Přímé
Ochrana proti ohybu	Ne
Těsnící oblast D, max.	7 mm
Těsnící oblast D, min.	3,5 mm
ochrana proti výbuchu	Ne
Kabelová vývodka pro ploché kabely	Ne
odolné proti šíření plamene	podle VDE 0471 / DIN 695 část 2-1, zkušební teplota 650 °C
Pro zónu prostředí s nebezpečím výbuchu	bez
Pro prostředí s nebezpečím výbuchu plynu	bez
Pro prostředí s nebezpečím výbuchu prachu	bez
Závit	M12 x 1,5
Druh závitů	metrický
Délka závitů	8 mm
Jmenovitá velikost závitů	12
Stoupání závitů	1,5 mm
Zpevněno skelnými vlákny	Ne
Bez obsahu halogenů	Ano
Nestabilní točivý moment	2 Nm

# List technických údajů

Kabelová vývodka, metrický závit, černá

Objednací číslo: 2022883



## Technické údaje

Kategorie působení rázu	3
Kategorie odlehčení tahu	A
Vícenásobná těsnicí vložka	Ne
S pojistnou maticí	Ne
Nárazuvzdorný	Ne
Velikost klíče	15
Stupeň krytí	IP68
Rozměr šestihranu přes hrany	16,5 mm
Dělitelná vývodka	Ne
Teplotní rozsah použití, max.	65 °C
Teplotní rozsah použití, min.	-20 °C
Možnost odlehčení tahu	Ano