

# List technických údajů

Kabelová vývodka, metrický závit, sada s pojistnou maticí, světle šedá

Objednací číslo: 2022764



Kabelová vývodka s metrickým připojovacím závitem kloboučkového tvaru, pro odbočné krabice, pouzdra, rozvodné skříně v soukromé i průmyslové oblasti. S odlehčením tahu a integrovaným těsnícím břitem, zkoušena podle normy EN 62444. Stupeň krytí IP68. Lze použít od -20 °C do +65 °C. Včetně pojistné matice.



PA Polyamid

## Kmenová data

Objednací číslo	2022764
Typ	V-TEC VM16+ LGR
Označení 1	Kabelová vývodka
Označení 2	s pojistnou maticí
Výrobce	OBO
Rozměr	M16
Barva	světle šedá; RAL 7035
Materiál	Polyamid
Nejmenší prodejní množství	50
Množstevní jednotka	Množství
Hmotnost	0,795 kg
Jednotka hmotnosti	kg/100 párů

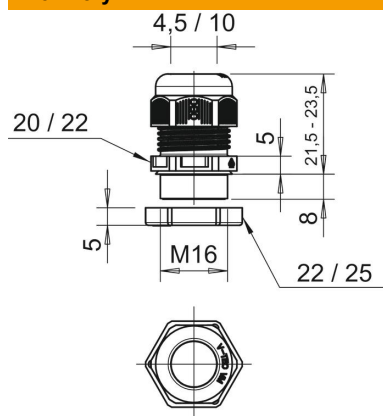
# List technických údajů

Kabelová vývodka, metrický závit, sada s pojistnou maticí, světle šedá

Objednací číslo: 2022764



## Rozměry



Rozměr E1 (mm)	22 mm
Rozměr E2	25 mm
Rozměr L max.	23,5 mm
Rozměr L min.	21,5 mm
Rozměr L1	8 mm
Rozměr L2	5 mm
Rozměr L3	5 mm

## Technické údaje

Druh těsnění	Těsnící kroužek
Provedení	Přímé
Ochrana proti ohybu	Ne
Těsnicí oblast D, max.	10 mm
Těsnicí oblast D, min.	4,5 mm
ochrana proti výbuchu	Ne
Kabelová vývodka pro ploché kabely	Ne
odolné proti šíření plamene	podle VDE 0471 / DIN 695 část 2-1, zkušební teplota 650 °C
Pro zónu prostředí s nebezpečím výbuchu	bez
Pro prostředí s nebezpečím výbuchu plynu	bez
Pro prostředí s nebezpečím výbuchu prachu	bez
Závit	M16 x 1,5
Druh závitů	metrický
Délka závitů	8 mm
Jmenovitá velikost závitů	16
Stoupání závitů	1,5 mm
Zpevněno skelnými vlákny	Ne
Bez obsahu halogenů	Ano
Nestabilní točivý moment	2 Nm
Vícenásobná těsnicí vložka	Ne
S pojistnou maticí	Ne
Nárazuvzdorný	Ne
Velikost klíče 1	20 mm
Velikost klíče 2	22 mm
Stupeň krytí	IP68
Dělitelná vývodka	Ne
Teplotní rozsah použití, max.	65 °C
Teplotní rozsah použití, min.	-20 °C
Možnost odlehčení tahu	Ano