

# List technických údajů

Kabelová vývodka s kloboučkovou maticí, metrický závit,  
niklovaná

Objednací číslo: 2086024



Robustní kabelová vývodka kloboučkového tvaru s metrickým připojovacím závitem dle IEC 423 pro vysoké nároky na těsnost. Odlehčení tahu, zajištění proti pootočení a utěsnění v celém rozsahu upínání. Těsnicí kroužek z neoprénu. Svěrná vložka z polyamidu. S předem namontovaným těsnícím kroužkem na připojovacím závitu, zkoušeno podle EN 50262, stupeň krytí IP 68 při 5 barech / 1 hod., rozsah provozních teplot od -20 °C do +100 °C.

\* Ceny dle nabídky DEL.



**CuZn** 37 Mosaz

**N** poniklovaná

## Kmenová data

Objednací číslo	2086024
Typ	V-TEC VM16 MS
Označení 1	Kabelová vývodka
Výrobce	OBO
Rozměr	M16
Materiál	mosazi
Povrch	Poniklováno
Norma pro povrch	
Nejmenší prodejní množství	50
Množstevní jednotka	Množství
Hmotnost	1,64 kg
Jednotka hmotnosti	kg/100 párů

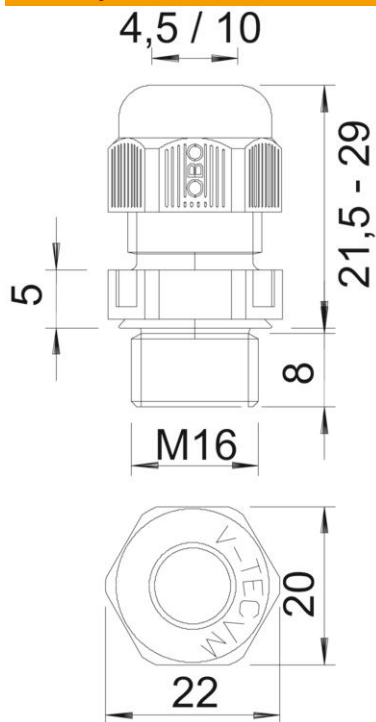
# List technických údajů

Kabelová vývodka s kloboučkovou maticí, metrický závit, niklovaná

Objednací číslo: 2086024



## Rozměry



Rozměr e	19 mm
Rozměr L max.	24 mm
Rozměr L1	5 mm
Rozměr L2	3 mm
Rozměr L3	15 mm

## Technické údaje

Druh těsnění	Těsnící kroužek
Provedení	Přímé
Ochrana proti ohybu	Ne
Těsnící oblast D, max.	9 mm
Těsnící oblast D, min.	5 mm
ochrana proti výbuchu	Ne
Kabelová vývodka pro ploché kabely	Ne
Pro zónu prostředí s nebezpečím výbuchu	bez
Závit	M16 x 1,5
Druh závitů	metrický
Délka závitů	5 mm
Zpevněno skelnými vlákny	Ne
Bez obsahu halogenů	Ne
Nestabilní točivý moment	3,5 Nm
Kategorie působení rázu	5
Kategorie odlehčení tahu	A
Vícenásobná těsnící vložka	Ne
S pojistnou maticí	Ne
Nárazuvzdorný	Ne
Velikost klíče	17
Stupeň krytí	IP68

# List technických údajů

Kabelová vývodka s kloboučkovou maticí, metrický závit,  
niklovaná

Objednací číslo: 2086024



## Technické údaje

Rozměr šestihranu přes hrany	19 mm
Teplotní rozsah použití, max.	100 °C
Teplotní rozsah použití, min.	-20 °C
Možnost odlehčení tahu	Ano