

List technických údajů

Kabelová vývodka, metrický závit, odolná proti UV záření,
světle šedá

Objednací číslo: 2022902



Kabelová vývodka s metrickým přípojovacím závitem kloboučkového tvaru, pro odbočné krabice, pouzdra, rozvodné skříně v soukromé i průmyslové oblasti. S odlehčením tahu a integrovaným těsnícím břitem, zkoušena podle normy EN 62444. Stupeň krytí IP68. Lze použít od -20 °C do +65 °C.



PA Polyamid

Kmenová data

Objednací číslo	2022902
Typ	V-TEC VM20UV LGR
Označení 1	Kabelová vývodka
Označení 2	odolná proti UV-záření
Výrobce	OBO
Rozměr	M20
Barva	Světle šedá
Materiál	Polyamid
Nejmenší prodejní množství	50
Množstevní jednotka	Množství
Hmotnost	0,59 kg
Jednotka hmotnosti	kg/100 párů

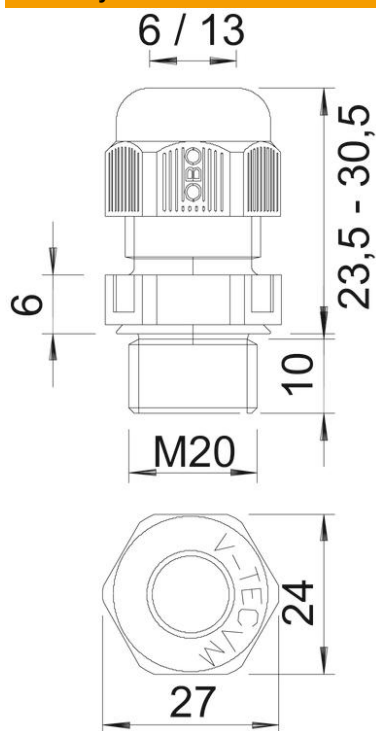
List technických údajů

Kabelová vývodka, metrický závit, odolná proti UV záření,
světle šedá

Objednací číslo: 2022902



Rozměry



Rozměr e	27 mm
Rozměr L max.	30,5 mm
Rozměr L min.	23,5 mm
Rozměr L1	9 mm
Rozměr L2	5 mm

Technické údaje

Druh těsnění	Těsnící kroužek
Provedení	Přímé
Ochrana proti ohybu	Ne
Těsnící oblast D, max.	13 mm
Těsnící oblast D, min.	6 mm
ochrana proti výbuchu	Ne
Kabelová vývodka pro ploché kabely	Ne
odolné proti šíření plamene	podle VDE 0471 / DIN 695 část 2-1, zkušební teplota 650 °C
Pro zónu prostředí s nebezpečím výbuchu	bez
Pro prostředí s nebezpečím výbuchu plynu	bez
Pro prostředí s nebezpečím výbuchu prachu	bez
Závit	M20 x 1,5
Druh závitů	metrický
Délka závitů	9 mm
Jmenovitá velikost závitů	20
Zpevněno skelnými vlákny	Ne
Bez obsahu halogenů	Ano
Nestabilní točivý moment	3,8 Nm
Vícenásobná těsnící vložka	Ne

List technických údajů

Kabelová vývodka, metrický závit, odolná proti UV záření,
světle šedá

Objednací číslo: 2022902



Technické údaje

S pojistnou maticí	Ne
Nárazuvzdorný	Ne
Velikost klíče	24
Stupeň krytí	IP68
Rozměr šestihranu přes hrany	27 mm
Dělitelná vývodka	Ne
Teplotní rozsah použití, max.	65 °C
Teplotní rozsah použití, min.	-20 °C
Možnost odlehčení tahu	Ano