

List technických údajů

Kabelová vývodka s kloboučkovou maticí, EMC, metrický závit, niklovaná

Objednací číslo: 2086211



Robustní elektromagneticky kompatibilní kabelová vývodka kloboučkového tvaru s metrickým připojovacím závitem dle IEC 423 pro vysoké nároky na těsnost. Odlehčení tahu, zajištění proti pootočení a utěsnění v celém rozsahu upínání. Těsnicí kroužek z neoprénu. Svěrná vložka z polyamidu. S předem namontovaným těsnicím kroužkem O na připojovacím závitu, zkoušeno podle EN 50262, stupeň krytí IP 68 při 5 barech / 1 hod.

* Ceny podle notace DEL.



CuZn Mosaz
37

N poniklovaná

Kmenová data

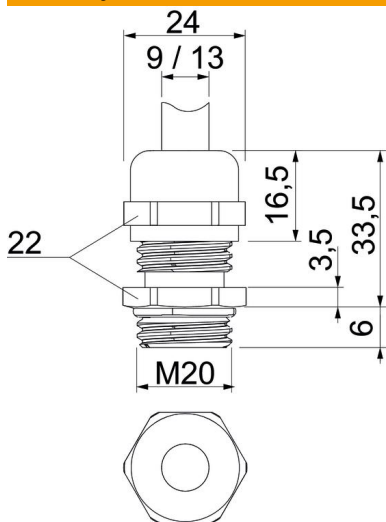
Objednací číslo	2086211
Typ	V-TEC VM20 EMV
Označení 1	Kabelová vývodka EMV
Označení 2	pro stíněné kabely
Výrobce	OBO
Rozměr	M20
Materiál	mosazi
Povrch	Poniklováno
Norma pro povrch	
Nejmenší prodejní množství	25
Množstevní jednotka	Množství
Hmotnost	3,473 kg
Jednotka hmotnosti	kg/100 párů

List technických údajů

Kabelová vývodka s kloboučkovou maticí, EMC, metrický závit, niklovaná
Objednací číslo: 2086211



Rozměry



Rozměr e	24 mm
Rozměr L max.	33,5 mm
Rozměr L1	6 mm
Rozměr L2	3,5 mm
Rozměr L3	16,5 mm

Technické údaje

Druh těsnění	Těsnící kroužek
Provedení	Přímé
Ochrana proti ohybu	Ne
Těsnící oblast D, max.	13 mm
Těsnící oblast D, min.	9 mm
Kabelová vývodka pro ploché kabely	Ne
Pro zónu prostředí s nebezpečím výbuchu	bez
Závit	M20 x 1,5
Druh závitů	metrický
Délka závitů	6 mm
Zpevněno skelnými vlákny	Ne
Bez obsahu halogenů	Ne
Nestabilní točivý moment	3,5 Nm
Kategorie působení rázu	6
Kategorie odlehčení tahu	A
Vícenásobná těsnící vložka	Ne
S pojistnou maticí	Ne
Nárazuvzdorný	Ne
Velikost klíče	22
Stupeň krytí	IP68
Teplotní rozsah použití, max.	100 °C
Teplotní rozsah použití, min.	-20 °C
Možnost odlehčení tahu	Ano