

List technických údajů

Kabelová vývodka s kloboučkovou maticí, metrický závit,
niklovaná

Objednací číslo: 2086030



Robustní kabelová vývodka kloboučkového tvaru s metrickým přípojovacím závitem dle IEC 423 pro vysoké nároky na těsnost. Odlehčení tahu, zajištění proti pootočení a utěsnění v celém rozsahu upínání. Těsnicí kroužek z neoprénu. Svěrná vložka z polyamidu. S předem namontovaným těsnícím kroužkem na přípojovacím závitu, zkoušeno podle EN 50262, stupeň krytí IP 68 při 5 barech / 1 hod., rozsah provozních teplot od -20 °C do +100 °C.

* Ceny dle nabídky DEL.



CuZn 37 Mosaz

N poniklovaná

Kmenová data

Objednací číslo	2086030
Typ	V-TEC VM20 MS
Označení 1	Kabelová vývodka
Výrobce	OBO
Rozměr	M20
Materiál	mosazi
Povrch	Poniklováno
Norma pro povrch	
Nejmenší prodejní množství	25
Množstevní jednotka	Množství
Hmotnost	3,14 kg
Jednotka hmotnosti	kg/100 párů

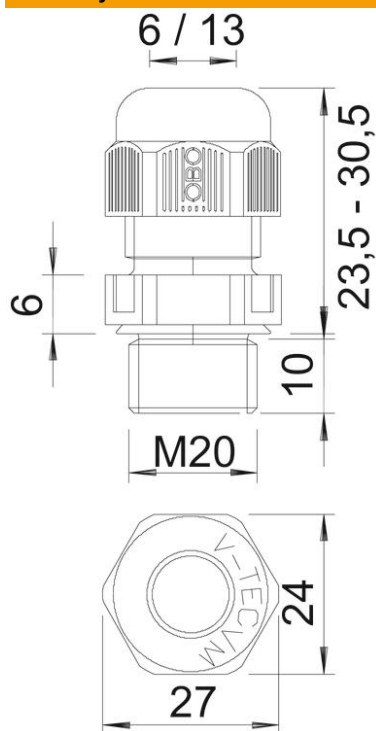
List technických údajů

Kabelová vývodka s kloboučkovou maticí, metrický závit, niklovaná

Objednací číslo: 2086030



Rozměry



Rozměr e	24 mm
Rozměr L max.	27 mm
Rozměr L1	6 mm
Rozměr L2	3,5 mm
Rozměr L3	16,5 mm

Technické údaje

Druh těsnění	Těsnící kroužek
Provedení	Přímé
Ochrana proti ohybu	Ne
Těsnící oblast D, max.	13 mm
Těsnící oblast D, min.	9 mm
ochrana proti výbuchu	Ne
Kabelová vývodka pro ploché kabely	Ne
Pro zónu prostředí s nebezpečím výbuchu	bez
Závit	M20 x 1,5
Druh závitu	metrický
Délka závitu	6 mm
Zpevněno skelnými vlákny	Ne
Bez obsahu halogenů	Ne
Nestabilní točivý moment	3,5 Nm
Kategorie působení rázu	6
Kategorie odlehčení tahu	A
Vícenásobná těsnící vložka	Ne
S pojistnou maticí	Ne
Nárazuvzdorný	Ne
Velikost klíče	22
Stupeň krytí	IP68

List technických údajů

Kabelová vývodka s kloboučkovou maticí, metrický závit,
niklovaná

Objednací číslo: 2086030



Technické údaje

Rozměr šestihranu přes hrany	24 mm
Teplotní rozsah použití, max.	100 °C
Teplotní rozsah použití, min.	-20 °C
Možnost odlehčení tahu	Ano