

List technických údajů

Kabelová vývodka, metrický závit s vícenásobnou těsnicí vložkou, světle šedá
Objednací číslo: 2022128



Kabelová vývodka s metrickým přípojovacím závitem kloboučkového tvaru, pro odbočné krabice, pouzdra, rozvodné skříně v soukromé i průmyslové oblasti. S odlehčením tahu a integrovaným těsnicím břitem, zkoušena podle normy EN 62444. Stupeň krytí IP68. Lze použít od -20 °C do +65 °C.



PA Polyamid

Kmenová data

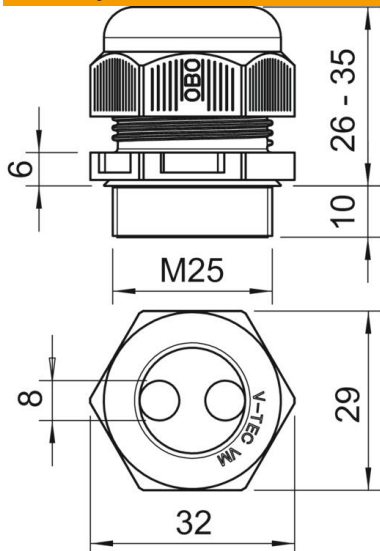
Objednací číslo	2022128
Typ	V-TEC VM25 2x8
Označení 1	Kabelová vývodka
Označení 2	s vícenásobnou těsn.vložkou
Výrobce	OBO
Rozměr	M25
Barva	Světle šedá
Materiál	Polyamid
Nejmenší prodejní množství	25
Množstevní jednotka	Množství
Hmotnost	1,36 kg
Jednotka hmotnosti	kg/100 párů

List technických údajů

Kabelová vývodka, metrický závit s vícenásobnou těsnicí vložkou, světle šedá
Objednací číslo: 2022128



Rozměry



Rozměr D	8 mm
Rozměr e	32 mm
Rozměr L max.	35 mm
Rozměr L min.	26 mm
Rozměr L1	10 mm
Rozměr L2	6 mm

Technické údaje

Počet vývodů	2
Druh těsnění	Těsnící kroužek
Provedení	Přímé
Ochrana proti ohybu	Ne
ochrana proti výbuchu	Ne
Kabelová vývodka pro ploché kabely	Ne
odolné proti šíření plamene	podle VDE 0471 / DIN 695 část 2-1, zkušební teplota 650 °C
Pro zónu prostředí s nebezpečím výbuchu	bez
Pro prostředí s nebezpečím výbuchu plynu	bez
Pro prostředí s nebezpečím výbuchu prachu	bez
Závit	M25 x 1,5
Druh závitů	metrický
Délka závitů	10 mm
Jmenovitá velikost závitů	25
Stoupání závitů	1,5 mm
Zpevněno skelnými vlákny	Ne
Bez obsahu halogenů	Ano
Nestabilní točivý moment	5 Nm
Vícenásobná těsnicí vložka	Ne
S pojistnou maticí	Ne
Nárazuvzdorný	Ne
Velikost klíče	29
Stupeň krytí	IP68
Rozměr šestihranu přes hrany	32 mm
Dělitelná vývodka	Ne
Teplotní rozsah použití, max.	65 °C

List technických údajů

Kabelová vývodka, metrický závit s vícenásobnou těsnicí vložkou, světle šedá
Objednací číslo: 2022128



Technické údaje

Teplotní rozsah použití, min.	-20 °C
Možnost odlehčení tahu	Ano