

List technických údajů

Kabelová vývodka s kloboučkovou maticí, metrický závit,
niklovaná

Objednací číslo: 2086036



Robustní kabelová vývodka kloboučkového tvaru s metrickým připojovacím závitem dle IEC 423 pro vysoké nároky na těsnost. Odlehčení tahu, zajištění proti pootočení a utěsnění v celém rozsahu upínání. Těsnicí kroužek z neoprénu. Svěrná vložka z polyamidu. S předem namontovaným těsnícím kroužkem na připojovacím závitu, zkoušeno podle EN 50262, stupeň krytí IP 68 při 5 barech / 1 hod., rozsah provozních teplot od -20 °C do +100 °C.

* Ceny dle nabídky DEL.



CuZn 37 Mosaz

N poniklovaná

Kmenová data

| | |
|----------------------------|------------------|
| Objednací číslo | 2086036 |
| Typ | V-TEC VM25 MS |
| Označení 1 | Kabelová vývodka |
| Výrobce | OBO |
| Rozměr | M25 |
| Materiál | mosazi |
| Povrch | Poniklováno |
| Norma pro povrch | |
| Nejmenší prodejní množství | 25 |
| Množstevní jednotka | Množství |
| Hmotnost | 4,26 kg |
| Jednotka hmotnosti | kg/100 párů |

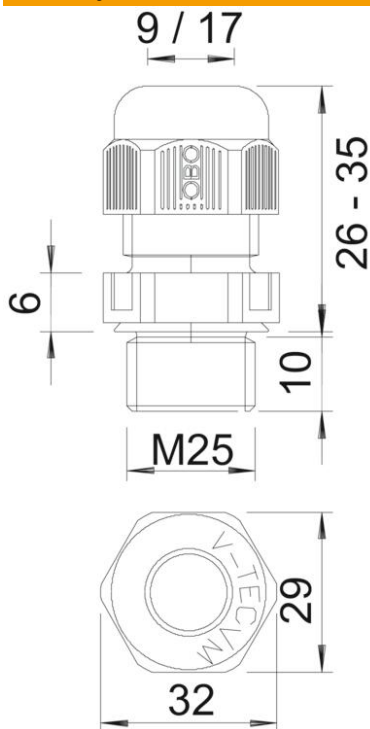
List technických údajů

Kabelová vývodka s kloboučkovou maticí, metrický závit, niklovaná

Objednací číslo: 2086036



Rozměry



| | |
|---------------|---------|
| Rozměr e | 30 mm |
| Rozměr L max. | 29,5 mm |
| Rozměr L1 | 7 mm |
| Rozměr L2 | 4 mm |
| Rozměr L3 | 17 mm |

Technické údaje

| | |
|---|-----------------|
| Druh těsnění | Těsnící kroužek |
| Provedení | Přímé |
| Ochrana proti ohybu | Ne |
| Těsnící oblast D, max. | 16 mm |
| Těsnící oblast D, min. | 11 mm |
| ochrana proti výbuchu | Ne |
| Kabelová vývodka pro ploché kabely | Ne |
| Pro zónu prostředí s nebezpečím výbuchu | bez |
| Závit | M25 x 1,5 |
| Druh závitů | metrický |
| Délka závitů | 7 mm |
| Zpevněno skelnými vlákny | Ne |
| Bez obsahu halogenů | Ne |
| Nestabilní točivý moment | 6,7 Nm |
| Kategorie působení rázu | 6 |
| Kategorie odlehčení tahu | A |
| Vícenásobná těsnící vložka | Ne |
| S pojistnou maticí | Ne |
| Nárazuvzdorný | Ne |
| Velikost klíče | 27 |
| Stupeň krytí | IP68 |

List technických údajů

Kabelová vývodka s kloboučkovou maticí, metrický závit,
niklovaná

Objednací číslo: 2086036



Technické údaje

| | |
|-------------------------------|--------|
| Rozměr šestihranu přes hrany | 30 mm |
| Teplotní rozsah použití, max. | 100 °C |
| Teplotní rozsah použití, min. | -20 °C |
| Možnost odlehčení tahu | Ano |