

# List technických údajů

## Kabelová vývodka, sada s pojistnou maticí

Objednací číslo: 7205666



Robustní kabelová vývodka s převlečnou maticí a metrickým přípojovacím závitem podle IEC 423, včetně matice.

Pro velký těsnicí rozsah. Odlehčení tahu, zajištění proti pootočení a utěsnění v celém rozsahu upínání. Těsnicí kroužek z polychloroprénového/akrylnitrilbutadienového kaučuku. Na šroubení nastříknutý těsnicí břit, takže není nutno používat těsnicí kroužek na přípojovacím závitu.

Testováno VDE podle EN 50262, stupeň ochrany IP 68 při 5 barech 1 h.

Pro zachování funkčnosti podle DIN 4102-12, resp. ČSN 73 0895 ve spojení s uzavřenými odbočnými krabicemi řady FireBox T.

Barva: pastelově oranžová

PA Polyamid

### Kmenová data

Objednací číslo	7205666
Typ	V-TEC VM32+ OR
Označení 1	Kabelová vývodka
Označení 2	s pojistnou maticí
Výrobce	OBO
Rozměr	M32
Barva	pastelově oranžová; RAL 2003
Materiál	Polyamid
Nejmenší prodejní množství	10
Množstevní jednotka	Množství
Hmotnost	2,84 kg
Jednotka hmotnosti	kg/100 párů

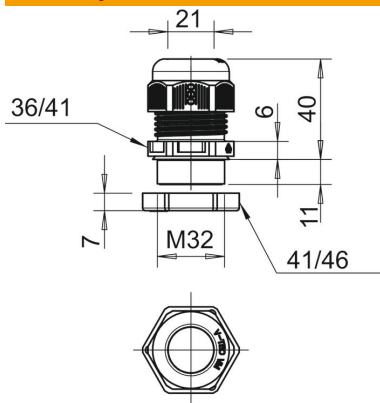
# List technických údajů

## Kabelová vývodka, sada s pojistnou maticí



Objednací číslo: 7205666

### Rozměry



Rozměr e	41 mm
Rozměr E1 (mm)	41 mm
Rozměr E2	46 mm
Rozměr G	M32 x 1,5 mm
Rozměr L max.	40 mm
Rozměr L min.	29 mm
Rozměr L1	11 mm
Rozměr L2	6 mm
Rozměr L3	7 mm

### Technické údaje

Ochrana proti ohybu	Ne
Těsnicí oblast D, max.	21 mm
Těsnicí oblast D, min.	15 mm
Kabelová vývodka pro ploché kabely	Ne
odolné proti šíření plamene	podle VDE 0471 / DIN 695 část 2-1, zkušební teplota 650 °C
Pro zónu prostředí s nebezpečím výbuchu	bez
Pro prostředí s nebezpečím výbuchu plynu	bez
Pro prostředí s nebezpečím výbuchu prachu	bez
Závit	M32 x 1,5
Druh závitů	metrický
Délka závitů	11 mm
Stoupání závitů	1,5 mm
Zpevněno skelnými vlákny	Ne
Bez obsahu halogenů	Ano
Nestabilní točivý moment	7,5 Nm
Vícenásobná těsnicí vložka	Ne
S pojistnou maticí	Ano
Nárazuvzdorný	Ne
Velikost klíče	36
Velikost klíče 1	36 mm
Velikost klíče 2	41 mm
Stupeň krytí	IP68
Dělitelná vývodka	Ne
Teplotní rozsah použití, max.	65 °C
Teplotní rozsah použití, min.	-20 °C
Možnost odlehčení tahu	Ano