

# List technických údajů

Kabelová vývodka, metrický závit, odolná proti UV záření,  
světle šedá

Objednací číslo: 2022904



Kabelová vývodka s metrickým přípojovacím závitem kloboučkového tvaru, pro odbočné krabice, pouzdra, rozvodné skříně v soukromé i průmyslové oblasti. S odlehčením tahu a integrovaným těsnícím břitem, zkoušena podle normy EN 62444. Stupeň krytí IP68. Lze použít od -20 °C do +65 °C.



PA Polyamid

## Kmenová data

Objednací číslo	2022904
Typ	V-TEC VM32UV LGR
Označení 1	Kabelová vývodka
Označení 2	odolná proti UV-záření
Výrobce	OBO
Rozměr	M32
Barva	Světle šedá
Materiál	Polyamid
Nejmenší prodejní množství	20
Množstevní jednotka	Množství
Hmotnost	2,235 kg
Jednotka hmotnosti	kg/100 párů

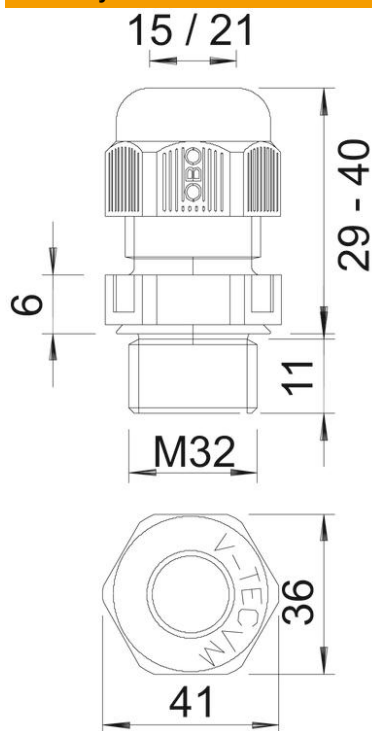
# List technických údajů

Kabelová vývodka, metrický závit, odolná proti UV záření,  
světle šedá

Objednací číslo: 2022904



## Rozměry



Rozměr e	41 mm
Rozměr L max.	40 mm
Rozměr L min.	29 mm
Rozměr L1	11 mm
Rozměr L2	6 mm

## Technické údaje

Druh těsnění	Těsnící kroužek
Provedení	Přímé
Ochrana proti ohybu	Ne
Těsnící oblast D, max.	21 mm
Těsnící oblast D, min.	15 mm
ochrana proti výbuchu	Ne
Kabelová vývodka pro ploché kabely	Ne
odolné proti šíření plamene	podle VDE 0471 / DIN 695 část 2-1, zkušební teplota 650 °C
Pro zónu prostředí s nebezpečím výbuchu	bez
Pro prostředí s nebezpečím výbuchu plynu	bez
Pro prostředí s nebezpečím výbuchu prachu	bez
Závit	M32 x 1,5
Druh závitů	metrický
Délka závitů	11 mm
Jmenovitá velikost závitů	32
Zpevněno skelnými vlákny	Ne
Bez obsahu halogenů	Ano
Nestabilní točivý moment	7,5 Nm
Vícenásobná těsnící vložka	Ne

# List technických údajů

Kabelová vývodka, metrický závit, odolná proti UV záření,  
světle šedá

Objednací číslo: 2022904



## Technické údaje

S pojistnou maticí	Ne
Nárazuvzdorný	Ne
Velikost klíče	36
Stupeň krytí	IP68
Rozměr šestihranu přes hrany	41 mm
Dělitelná vývodka	Ne
Teplotní rozsah použití, max.	65 °C
Teplotní rozsah použití, min.	-20 °C
Možnost odlehčení tahu	Ano