

List technických údajů

Kabelová vývodka s kloboučkovou maticí, metrický závit,
niklovaná

Objednací číslo: 2086042



Robustní kabelová vývodka kloboučkového tvaru s metrickým přípojovacím závitem dle IEC 423 pro vysoké nároky na těsnost. Odlehčení tahu, zajištění proti pootočení a utěsnění v celém rozsahu upínání. Těsnicí kroužek z neoprénu. Svěrná vložka z polyamidu. S předem namontovaným těsnícím kroužkem na přípojovacím závitu, zkoušeno podle EN 50262, stupeň krytí IP 68 při 5 barech / 1 hod., rozsah provozních teplot od -20 °C do +100 °C.

* Ceny dle nabídky DEL.



CuZn 37 Mosaz

N poniklovaná

Kmenová data

Objednací číslo	2086042
Typ	V-TEC VM32 MS
Označení 1	Kabelová vývodka
Výrobce	OBO
Rozměr	M32
Materiál	mosazi
Povrch	Poniklováno
Norma pro povrch	
Nejmenší prodejní množství	20
Množstevní jednotka	Množství
Hmotnost	8,457 kg
Jednotka hmotnosti	kg/100 párů

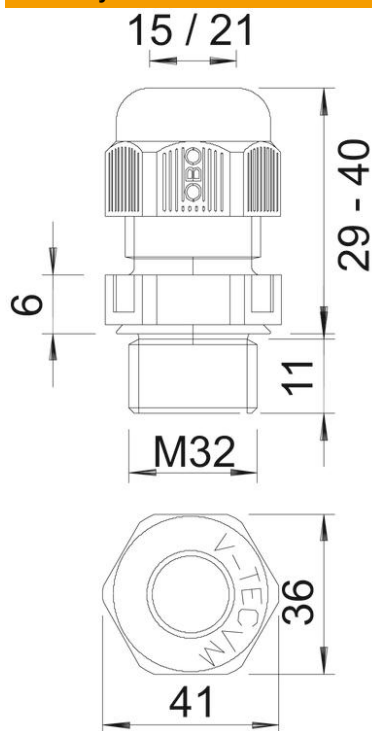
List technických údajů

Kabelová vývodka s kloboučkovou maticí, metrický závit, niklovaná

Objednací číslo: 2086042



Rozměry



Rozměr e	36 mm
Rozměr L max.	30 mm
Rozměr L1	8 mm
Rozměr L2	4,5 mm
Rozměr L3	18,5 mm

Technické údaje

Druh těsnění	Těsnící kroužek
Provedení	Přímé
Ochrana proti ohybu	Ne
Těsnící oblast D, max.	21 mm
Těsnící oblast D, min.	14 mm
ochrana proti výbuchu	Ne
Kabelová vývodka pro ploché kabely	Ne
Pro zónu prostředí s nebezpečím výbuchu	bez
Závit	M32 x 1,5
Druh závitů	metrický
Délka závitů	8 mm
Zpevněno skelnými vlákny	Ne
Bez obsahu halogenů	Ne
Nestabilní točivý moment	12 Nm
Kategorie působení rázu	6
Kategorie odlehčení tahu	A
Vícenásobná těsnící vložka	Ne
S pojistnou maticí	Ne
Nárazuvzdorný	Ne
Velikost klíče	34
Stupeň krytí	IP68

List technických údajů

Kabelová vývodka s kloboučkovou maticí, metrický závit,
niklovaná

Objednací číslo: 2086042



Technické údaje

Rozměr šestihranu přes hrany	36 mm
Teplotní rozsah použití, max.	100 °C
Teplotní rozsah použití, min.	-20 °C
Možnost odlehčení tahu	Ano