

# List technických údajů

Kabelová vývodka s kloboučkovou maticí, EMC, metrický závit, niklovaná  
Objednací číslo: 2086227



Robustní elektromagneticky kompatibilní kabelová vývodka kloboučkového tvaru s metrickým přípojovacím závitem dle IEC 423 pro vysoké nároky na těsnost. Odlehčení tahu, zajištění proti pootočení a utěsnění v celém rozsahu upínání. Těsnicí kroužek z neoprénu. Svěrná vložka z polyamidu. S předem namontovaným těsnicím kroužkem O na přípojovacím závitu, zkoušeno podle EN 50262, stupeň krytí IP 68 při 5 barech / 1 hod.

\* Ceny podle notace DEL.



**CuZn** 37 Mosaz

**N** poniklovaná

## Kmenová data

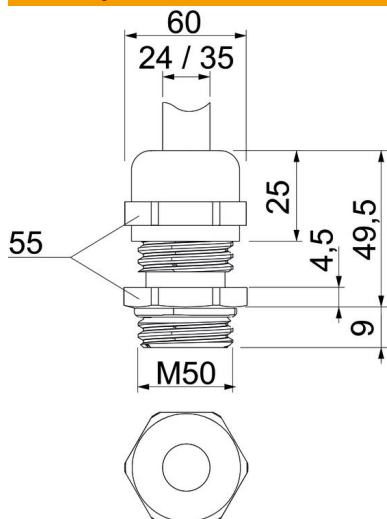
Objednací číslo	2086227
Typ	V-TEC VM50 EMV
Označení 1	Kabelová vývodka EMV
Označení 2	pro stíněné kabely
Výrobce	OBO
Rozměr	M50
Materiál	mosazi
Povrch	Poniklováno
Norma pro povrch	
Nejmenší prodejní množství	5
Množstevní jednotka	Množství
Hmotnost	26,165 kg
Jednotka hmotnosti	kg/100 párů

# List technických údajů

Kabelová vývodka s kloboučkovou maticí, EMC, metrický závit, niklovaná  
Objednací číslo: 2086227



## Rozměry



Rozměr e	60 mm
Rozměr L max.	49,5 mm
Rozměr L1	9 mm
Rozměr L2	4,5 mm
Rozměr L3	25 mm

## Technické údaje

Druh těsnění	Těsnící kroužek
Provedení	Přímé
Ochrana proti ohybu	Ne
Těsnící oblast D, max.	35 mm
Těsnící oblast D, min.	24 mm
Kabelová vývodka pro ploché kabely	Ne
Pro zónu prostředí s nebezpečím výbuchu	bez
Závit	M50 x 1,5
Druh závitů	metrický
Délka závitů	9 mm
Zpevněno skelnými vlákny	Ne
Bez obsahu halogenů	Ne
Nestabilní točivý moment	13,5 Nm
Kategorie působení rázu	7
Kategorie odlehčení tahu	A
Vícenásobná těsnící vložka	Ne
S pojistnou maticí	Ne
Nárazuvzdorný	Ne
Velikost klíče	55
Stupeň krytí	IP68
Teplotní rozsah použití, max.	100 °C
Teplotní rozsah použití, min.	-20 °C
Možnost odlehčení tahu	Ano